

HOOD PROTECTOR

Mazda 2 2011 -

HD 11G 11

Hardware Kit

3 – Adhesive Backed Pedestals	2 – Clip Bodies
3 – Push Type Retainers	2 – Pins
2 – Alcohol Wiping Pad	2 – 'L' Brackets
1 – 3M Adhesive Promoter	2 – #6 x 5/8" Flat Head Screws
2 – 3M Anti-Abrasion Film Pad	

Tools Required

1 – Phillips Screwdriver #2
1 – Tape Measure
1 – Masking Tape



Installation

1. Be sure that the hood is clean and dry inside and out.
2. Dry fit the three (3) adhesive backed pedestals using masking tape to hold them in position. The first location is at the center of the hood, parallel with the leading edge of the hood. The second and the third locations are 360mm to the left and right of the center mark, parallel with the leading edge of hood. See *illustration #1*.
3. Place the hood protector on top of the adhesive backed pedestals.
4. Confirm alignment of the holes in the protector to pedestals, and make any required adjustments of adhesive backed pedestals.
5. Remove protector, and using masking tape outline the perimeters of the adhesive backed pedestals. Remove pedestals and wipe the outlined area with alcohol pad. After the Alcohol has dried, apply Adhesive Promoter to the mounting area. Follow the instructions on the promoter for use. Allow the adhesive promoter to dry.
6. Remove the protective backing from the pedestals and place them accurately in the areas outlined with masking tape. After placing, remove masking tape and "wet out" tape to the hood surface by applying pressure with your thumb around the surface of the pedestals. Clean any residue from Adhesive Promoter with alcohol wiping pad.
7. Position the hood protector over the adhesive backed pedestals aligning the holes in the protector with the square holes in the pedestals. Insert a "push type retainer" through the hole in the protector, and into the pedestal. Ensure the protector is well seated against the surface of the pedestal and push the center pin of the retainer assembly to lock it into place.

Note: Engaging the center pin of the "push type retainer" is best accomplished by placing a #2 Philips drive screwdriver into the recess of the center pin. Use a light force or tap on the end of the screwdriver to seat the pin into the retainer. The retainer can be removed by unthreading the center pin in the conventional manner with a Philips screwdriver, however initial or subsequent placement is best performed using the "push" method described above.

8. Peel and fold an anti-abrasion film pad in half over the edge of the hood, underneath each of the two (2) outer holes in the protector. See *Illustration #2 – Step #8*.
- 9a) Place a clip over each of the anti-abrasion film pads on the edge of the hood as shown in *Illustration #2 – Step #9a*.
- b) Insert a pin through the protector into each of the clips. See *Illustration #2 – Step #9b*.
- c) Insert a #6 x 5/8" screw through an 'L'- bracket and into the clip. See *Illustration #2 – Step #9c & 9d*.
- d) Make sure all the components are well seated together; the protector is centered on the hood, and then tighten the screws into the clips.
10. On some vehicles it may be necessary to adjust the hood bumpers and/or latch for proper clearance.

Note: Do not pull on the protector when opening or closing the hood.

Care Instruction

Clean the protector with a mild soap and water solution or plastic cleaner only. Do not use chemicals or solvents. Periodically check to make sure that the hardware is in place and that the protector is secure. Avoid using automatic car washes. Do not pull on the protector when opening or closing the hood.

Illustration #1: Pedestal Location

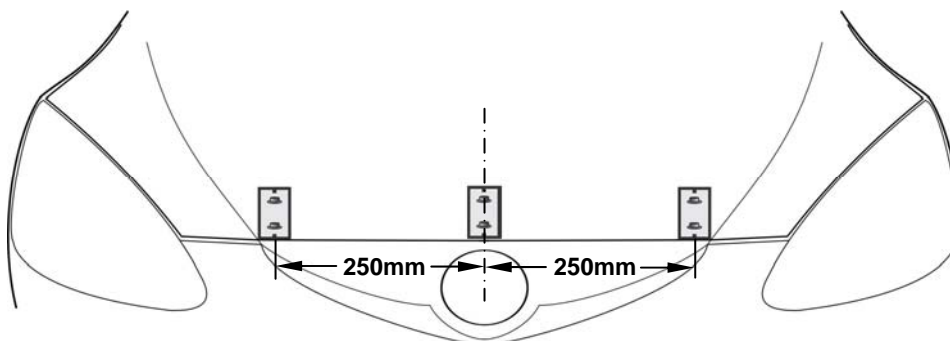
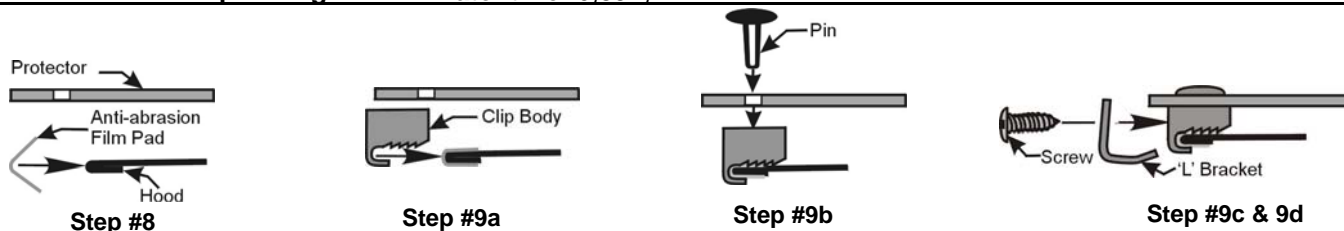


Illustration #2: Clip Configuration- Patent No. 6,892,427



Thank you for purchasing a **FORM FIT** hood protector. Retain this sheet for care instructions and kit information.

Made in Canada

Rev0.100728

Sachet de fixation

- | | |
|----------------------------|--------------------------------------|
| 3 – Adhésifs piédestaux | 2 – Agrafes noires |
| 3 – Push type de retenue | 2 – Épingle noires |
| 2 – Tampon imbibé d'alcool | 2 – Braquets en forme «L» |
| 1 – Promoteur adhésif 3M | 2 – Vis à têtes plate (n°6 x 5/8po.) |
| 2 – Tampons abrasifs 3M | |

Outils requis

- 1 – Tournevis à embout étoilé n°2
- 1 – Tape mesure
- 1 – Roll tape adhésifs



Installation

1. S'assurer que le capot est propre et sec à l'intérieur comme à l'extérieur.
 2. Sec digne aux trois (3) dos adhésif piédestaux en utilisant du ruban adhésif pour les maintenir en position. Le premier emplacement est au centre du capot et en parallèle à la fine pointe du capot. La deuxième et la troisième sont des lieux 360mm à gauche et à droite de la marque centre, et parallèle à la fine pointe du capot. Voir illustration n°1.
 3. Placez le capot protecteur au-dessus du dos adhésif piédestaux.
 4. Confirmer l'alignement des trous dans les caissons de protecteur et piédestaux, et de faire des ajustements nécessaires des adhésifs piédestaux.
 5. Supprimer protecteur, et l'utilisation de ruban adhésif esquisse le périmètre du dos adhésif piédestaux, et essuyez zone tampon avec de l'alcool. Après l'alcool a séché, appliquer l'adhésif promoteur pour la zone de montage. Suivez les instructions sur le promoteur à l'emploi. Laisser l'adhésif promoteur à sec.
 6. Retirez la protection de soutien les piédestaux et les placer avec précision dans les domaines définis avec du ruban adhésif. Après la mise en place, enlever du ruban adhésif et "humide" ruban sur le capot de surface par l'application de pression avec votre pouce autour de la surface des piédestaux. Nettoyer les résidus de Promoteur essuyant avec de tampon imbibé d'alcool.
 7. Placez le capot protecteur sur le dos adhésif piédestaux alignant les trous du protecteur avec le carré des trous dans les pieds. Insérer un "push type de retenue" à travers le trou dans le protecteur, et dans le piédestal. Assurer le protecteur est bien assis contre la surface du socle et appuyez sur le centre de la broche de retenue d'assemblage pour la verrouiller en place.
- Note:** Faire participer le centre de la broche "pus type de retenue" est le mieux accompli par une mise # 2 tournevis Philips lecteur dans la niche du centre broches. Utilisez une lumière vigueur ou tapez sur la fin du tournevis pour siège la goupille dans la retenue. La retenue peut être éliminé par le centre broches dans la manière conventionnelle avec un tournevis Philips, toutefois initiale ou ultérieure de placement est effectué en utilisant mieux le "pus" méthode décrite ci-dessus.
8. Peler et plier en deux les tampons anti-abrasifs sur la bordure avant du capot en dessous des deux (2) trous. Voir l'illustration n° 2 – étape n°8.
 - 9a) Monter une agrafe sur chaque tampon anti-abrasif sur la bordure du capot. Voir l'illustration n°2 – étape n°9a.
 - b) Insérer une épingle au travers du protecteur et dans l'agrafe. Voir l'illustration n°2 – étape n°9b.
 - c) Insérer une vis (n°6 x 5/8 po.) au travers du braquet en forme « L » et dans l'agrafe. Voir l'illustration n°2 – étape n°9c et n°9d.
 - d) S'assurer que tous les composants sont bien installés sur le capot et serrer les vis dans les agrafes.
10. Sur certains véhicules, il peut être nécessaire d'ajuster les butées de capot et/ ou la fermeture du capot pour obtenir un bon dégagement.

Important: Ne jamais se servir du protecteur pour ouvrir ou fermer le capot.

Instruction pour l'entretien

Nettoyer le protecteur avec une solution faite d'eau et de savon doux ou avec un nettoyant de plastique seulement. Ne pas utiliser de produits chimiques ou de dissolvants. S'assurer périodiquement que les fixations sont toujours en place et que le protecteur est toujours bien retenu. Éviter de laver le véhicule dans un lave-auto automatique. Ne pas tirer sur le protecteur pour ouvrir ou fermer le capot.

Illustration n°1: Emplacement des piédestaux

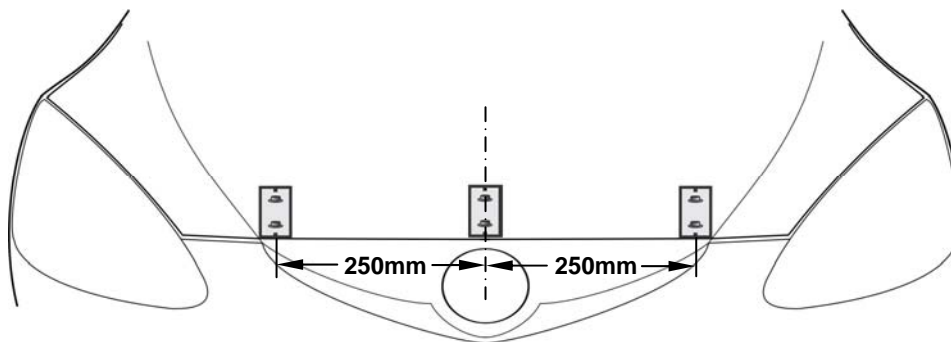
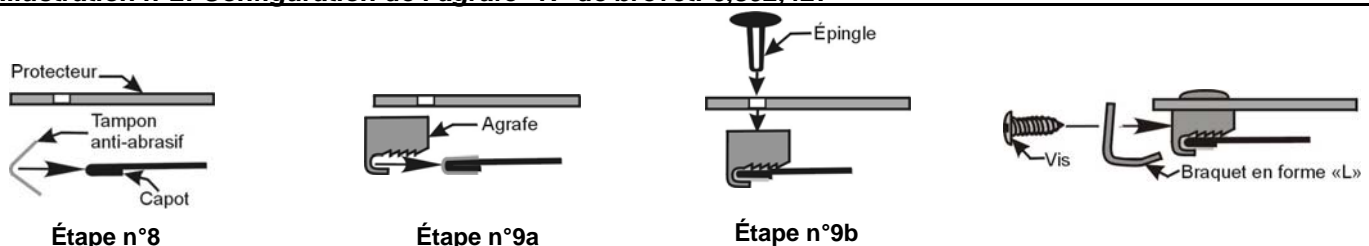


Illustration n°2: Configuration de l'agrafe - N° de brevet: 6,892,427



Merci de vous êtes procuré un protecteur. Conserver cette feuille pour les instructions d'entretien et les renseignements concernant le nécessaire d'installation.