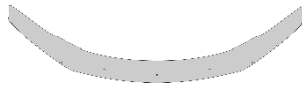


PARTS LIST

Hood protector
Protège-capot



Adhesive pedestals (2)
Adhésifs piédestaux (2)



Clip bodies (4)
Corps de pince (4)



Pins (6)
Goupille (6)



Screws (6)
Vis (6)



Anti-abrasion pads- large (6)
Tampons anti-abrasion-grand (6)



Metal mounting brackets (2)
les supports de montage métal (2)



Metal "L" brackets (4)
Supports métalliques en « L » (4)



Surface cleaner (1)
Nettoyant de surface (1)



Re-useable tape strips (1)
Bandes de ruban adhésif réutilisable(1)



TOOLS AND SUPPLIES REQUIRED

Long shank Phillips screwdriver #2
Tape measure
Masking tape
Clean cloth or paper towel

OUTILS ET FOURNITURES NÉCESSAIRES

Tige longue tournevis cruciforme Phillips #2
Ruban à mesurer
Ruban adhésif de masquage
Nettoyer le chiffon ou un essuie-tout

INSTALLATION

- Ensure the vehicle is clean and completely dry before installation.
- This product uses a 3M adhesive that requires installation and curing temperatures of 15° to 43°C (60° to 110°F) for 1 hr. to develop maximum adhesion to the hood surface. Failure to install this product at the proper temperature or allow adequate curing time before use is not covered under warranty.
- Proper installation of the adhesive pedestal system requires the use of a #2 Phillips screwdriver, preferably with a long shank. The shank of the screwdriver needs to fit through the hole in the pedestal. Use of the correct screwdriver will facilitate a trouble free installation. Do not attempt to use #1 or smaller Phillips screwdriver or any type of powered screwdriver.



CARE

Hand clean the protector using a mild soap and water solution or plastic cleaner only. Avoid automatic car-wash equipment where a brush and/or soft cloth come in contact with the hood protector. Touch-less style automatic car-wash equipment is less likely to harm the air protector.

SERVICE

Periodically check to confirm the protector is securely attached to the hood.

WARNINGS

Do not pull / push on the protector when opening / closing the hood.

- Assurez-vous que le véhicule est propre et bien sèche avant l'installation.

Ce produit utilise un adhésif 3M qui nécessite l'installation et le durcissement des températures de 15° à 43° C (60° à 110° F) pour 1 h pour développer une adhérence maximale à la surface de la hotte. Temps avant usage n'est pas couvert par la garantie de durcissement échec pour installer ce produit à la bonne température ou autoriser adéquate.



- Une installation correcte du système adhésif de piédestal nécessite l'utilisation d'un tournevis cruciforme # 2, de préférence avec une longue tige. La tige du tournevis doit passer à travers le trou dans le socle. L'utilisation du tournevis correct faciliter une installation sans problème. Ne pas tenter d'utiliser un tournevis # 1 ou petites Phillips ou tout autre type de tournevis électrique.



SOINS

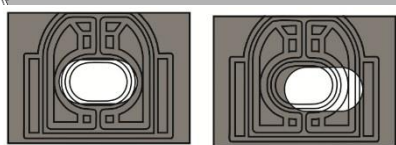
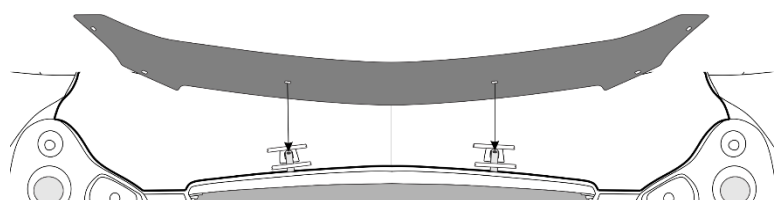
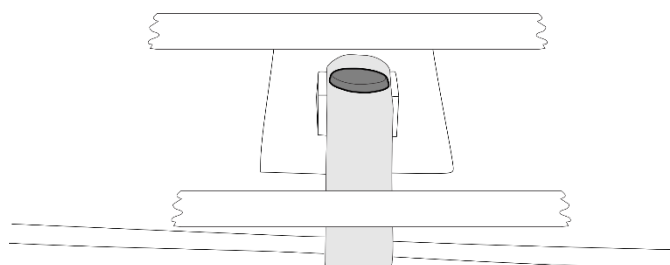
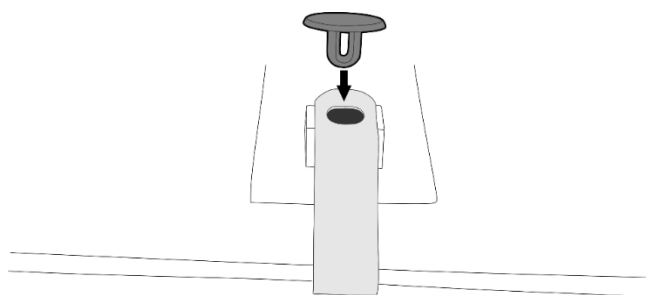
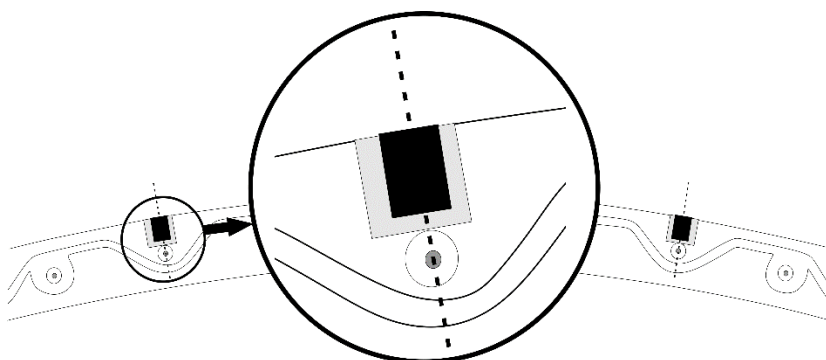
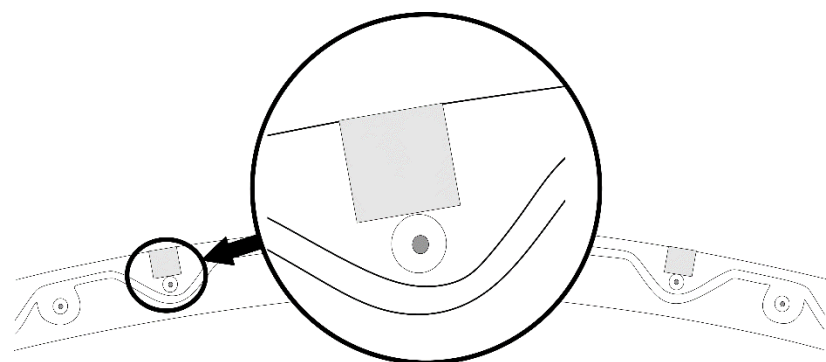
Main nettoyer le protecteur à l'aide d'une solution douce de savon et d'eau ou un nettoyant plastique uniquement. Éviter les équipements automatiques de lavage où une brosse ou un chiffon doux viennent en contact avec le protecteur de capot. Équipement de lave-auto automatique touch sans style est moins susceptible de nuire à la protection de l'air.

SERVICE

Périodiquement vérifier pour confirmer le protecteur soit solidement fixé à la hotte.

AVERTISSEMENTS

Ne pas tirer/pousser sur le protecteur lors de l'ouverture / fermeture de la capote



1. Open the hood. Place an abrasion pad over the hood edge in the two locations indicated in the illustration. Note the bottom edge of the abrasion pad must be as close to the rivet as possible.

Ouvrez le capot. Placez un tampon d'abrasion sur le bord du capot dans les deux emplacements indiqués dans l'illustration. Notez que le bord inférieur du tampon d'abrasion doit être aussi près que possible du rivet.

2. In order to accurately locate the two mounting pedestals, a metal bracket is placed over the hood edge where the abrasion pads were placed, centered above the rivet head as illustrated.

Afin de localiser avec précision les deux socles de montage, un support métallique est placé au-dessus du bord du capot où les plaquettes d'abrasion ont été placées, centrée au-dessus de la tête du rivet comme illustré.

3. The mounting pedestal is then placed under the mounting bracket and a pin is put through the hole in the bracket and into the pedestal. This will hold everything loosely in place for the next step.

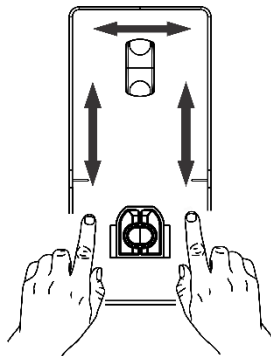
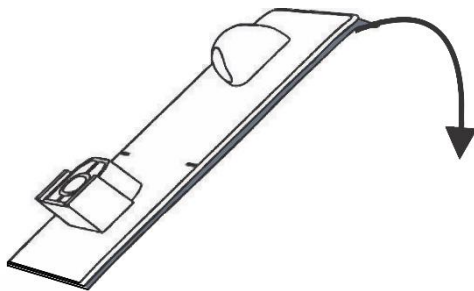
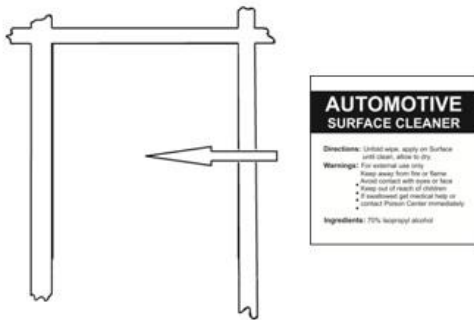
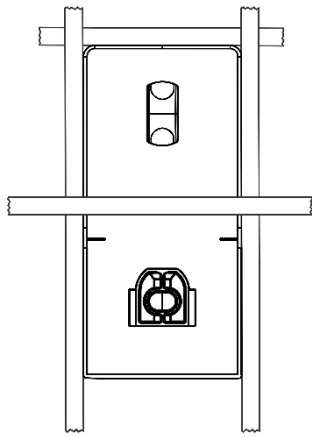
Le support de montage est alors placé sous le support de montage et une goupille est placée à travers le trou dans le support et dans le piédestal. Cela permettra de tenir tout lâchement en place pour la prochaine étape.

4. Using the repositionable tape strips or masking tape, tape both the bracket and pedestal in place. Remove the pin. Repeat for other side.

À l'aide des bandes adhésives repositionnables ou de la bande de masquage, collez à la fois le support et le piédestal en place. Retirez la goupille. Répétez pour l'autre côté.

5. Place the hood protector on the pedestals and center the protector on the hood. Confirm the holes in the pedestals align with the holes in the hood protector. Adjust the pedestals and brackets if necessary. Remove the hood protector.

Placez le protecteur de capot sur les piédestaux et centrez le protecteur sur le capot. Vérifiez que les trous dans les socles sont alignés avec les trous du protecteur de capot. Ajustez les socles et les supports si nécessaire. Retirez le capot protecteur.



- Remove the metal brackets. Using the repositionable tapes strips, outline the perimeter of the pedestals as shown in the illustration.

Retirez les supports métalliques. À l'aide des bandes de bandes repositionnables, tracez le périmètre des piédestaux comme indiqué sur l'illustration.

- Remove the pedestals and thoroughly clean the outlined area with the automotive surface cleaner. Wipe dry with a clean cloth or paper towel. This will ensure all wax, finger prints and oils are removed from the hood surface in the bonding area.



Important! Proper preparation of the hood surface will ensure maximum adhesive bond.

Retirez les piédestaux et nettoyez soigneusement la zone délimitée avec le nettoyant pour surfaces automobiles. Essuyez avec un chiffon propre ou une serviette en papier. Cela permettra d'éliminer toutes les huiles et toutes les huiles de cire de la surface du capot dans la zone de collage.



Important! Une bonne préparation de la surface du capot assurera une adhérence maximale de l'adhésif.

- One pedestal at a time, remove the protective backing from the adhesive and install on the hood surface. Use the tape strips as a guide on placement. Set the pedestals in place carefully as once they are stuck down, they will be very difficult to remove.

Use caution to not contaminate the adhesive surface



Tip: After installation, remove the re-usable tape strips or masking tape and "wet out" the adhesive to the hood surface by applying pressure with your thumb around the complete surface of the pedestals.

Important: "wetting out" of the pedestals will ensure maximum adhesive bond.



Un piédestal à la fois, retirer la pellicule protectrice de l'adhésif et installer sur la surface du capot.

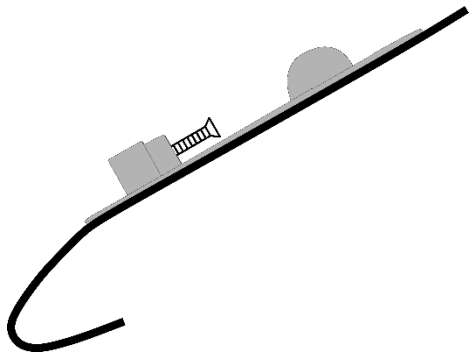
Faites attention de ne pas contaminer la surface adhésive



Astuce: accrocher les doigts sur le piédestal sur le bord du capot et tourner l'appareil en position. Après l'installation, retirer les bandes de ruban réutilisables ou du ruban adhésif et "mouiller" l'adhésif à la surface du capot en appliquant une pression avec le pouce autour de la surface totale des piédestaux.

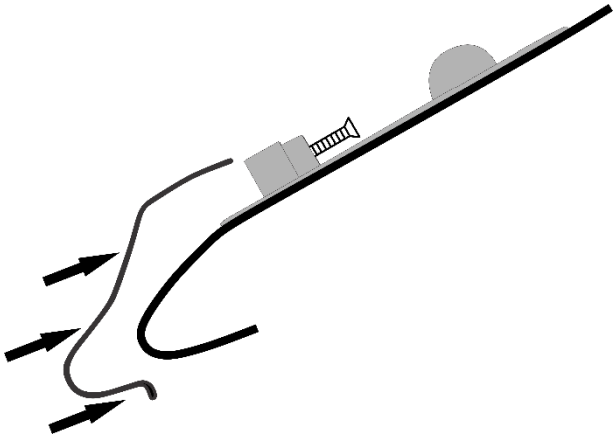


Important: "mouillage à« des socles assurera une adhérence maximale adhésif.



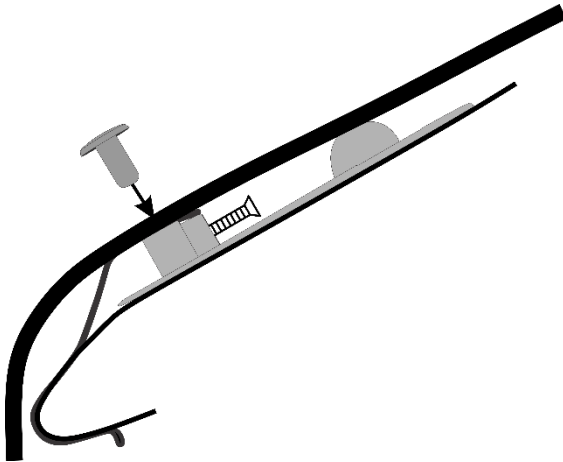
- Start a screw into each pedestal a few turns. The tip of the screw must not protrude into the hole where the attachment pin will install later.

Démarrer une vis dans chaque piédestal quelques tours. L'extrémité de la vis ne doit pas dépasser dans le trou où la broche installera plus tard.



- Push the metal mounting brackets over the hood edge on top of the anti-abrasion pads installed previously. Ensure the brackets are fully engaged over the hood edge and the holes in the brackets are aligned with the hole in the pedestals.

Poussez les supports de montage métalliques sur le bord du capot au-dessus des patins anti-abrasion installés précédemment. Assurez-vous que les supports sont bien engagés sur le bord du capot et que les trous dans les supports sont alignés avec le trou dans les piédestaux.



- Place the protector on the pedestals and install a pin through the protector and into each of the pedestals.

Placer le protecteur sur les socles et à partir de la position centrale, installer une broche à travers le dispositif de protection et dans le socle.

- To ensure proper seating of the components, maintain slight pressure on the pin while simultaneously tightening the screw on the adhesive pedestals.

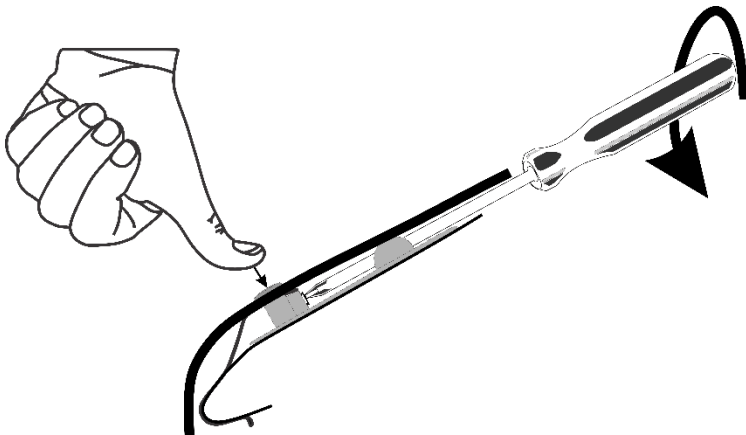


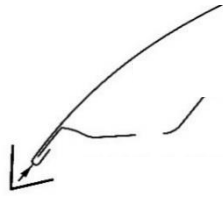
NOTE: Only tighten screw a few turns so that the pin is held in but there is some movement of the protector. This helps with the installation of the components above the headlights.

Maintenir une légère pression sur la broche, afin d'assurer la mise en place appropriée des composants, tout en simultanément serrant la vis sur l'ensemble des piédestaux adhésifs.



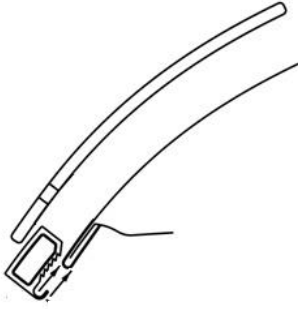
NOTE : Seulement serrer quelques tours afin que le code confidentiel est conservé dans, mais il y a quelques mouvements du protecteur. Ceci aide à l'installation des composants ci-dessus les phares.





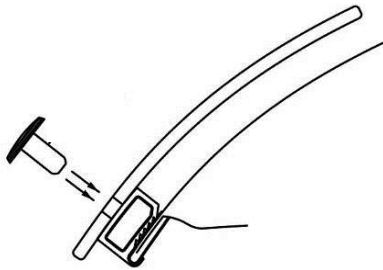
12. Peel and fold the four (4) large anti-abrasion film pads in half over the hood edge aligned with the outer holes of the protector in the area above the headlights.

Peler et pliez les patins de grand film anti-abrasion quatre (4) en deux sur le bord du capot aligné avec les trous extérieurs du protecteur dans la zone au-dessus des phares.



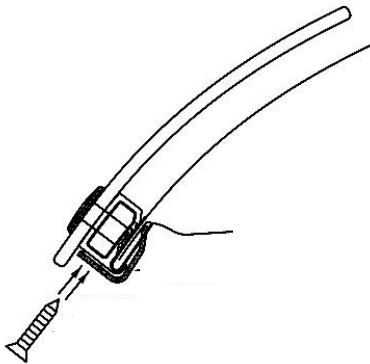
13. Place a clip body over each of the anti-abrasion film pads on the edge of the hood.

Placez un clip corps sur chacune des plaquettes anti-abrasion film sur le bord de la hotte.



14. Insert a pin through the protector into each of the clip bodies.

Insérez une tige dans le protecteur dans chacun des organes clip.



15. Insert a screw through an 'L'- bracket and into the clip body.

Insérer un visser à travers un « support en L' et dans le corps de la pince.

16. Make sure all the components are well seated together and then tighten the screws into the clip bodies.

Assurez-vous que tous les composants sont bien assis ensemble et puis serrer les vis dans le corps de la pince.

17. Tighten the screws into the pedestals from step#11

Serrer les deux vis dans les piédestaux de l'étape #11

NOTE: To allow the adhesive to cure do not wash the vehicle for 24 hrs. Please inform the customer of this.

NOTE: Pour permettre adhésif pour guérir ne pas laver votre véhicule pendant 24 heures. S'il vous plaît informer le client de cette.