

Hood Protector

HD 13R07

Installation Instructions

Nissan Versa 2007- 12

HARDWARE KIT

- | | |
|--|---------------------------------|
| 3 – Large Bumpons | 2 – 3M Anti-Abrasion Film Pads |
| 4 – Supporting Clips – already attached to the protector | 2 – Clip Bodies |
| 4 – “Pins” – already attached to the protector | 2 – ‘L’ Brackets |
| 4 – Push Nuts – already attached to the protector | 2 – Pins |
| | 2 – # 6 x 5/8” Flat Head Screws |
| | 2 – Push Pin Fasteners |

TOOLS REQUIRED

- | |
|------------------------------|
| 1 – Phillips Screwdriver # 2 |
| 1 – Tape Measure |
| 1 – Grease Pencil |



1. Be sure that the hood is clean and dry inside and out. Release the hood, but do not open it.
2. Install the three (3) bumpons as shown in *Illustration #1*. **Attention: The bumpons must be installed on the hood, not on the protector!!!** If the bumpons are installed on the protector, they will wear through the paint.
3. Open the hood.
4. Using a tape measure and grease pencil, measure and mark the center of the leading edge of the hood.
5. Center the protector on the hood by aligning the notch on the leading edge of the protector with the mark determined in previous step.
6. Work from left to right pushing each of the protector supporting clips (already attached to protector) over the edge of the hood. Be sure the protector clips are fully seated against the hood edge. *See Illustrations #2*.
7. On the inner most Supporting Clips insert a Push Pin Fastener through the Supporting Clip into hood.
8. With protector centered on the hood, peel and fold an anti-abrasion film pad in half over the edge of the hood, underneath each of the two (2) holes in the protector. *See Illustrations #2 & #3 – Step #8*.
9. a) Place a clip over each of the anti-abrasion film pads on the edge of the hood as shown below in *Illustration #3 – Step #9a*.
b) Insert a pin through the protector into each of the clips. *See Illustration #3 – Step #9b*.
c) Insert a #6 x 5/8” screw through an ‘L’- bracket and into the clip. *See Illustration #3 – Step #9c & 9d*.
d) Make sure all the components are well seated together; the protector is centered on the hood, and then tighten the screws into the clips.
10. On some vehicles it may be necessary to adjust the hood bumpers and/or latch for proper clearance.

Note: Do not pull on the protector when opening or closing the hood.

CARE INSTRUCTIONS

Clean the protector with a mild soap and water solution or plastic cleaner only. Do not use chemicals or solvents. Periodically check to make sure the bumpons are in place and the protector is secure. Avoid using automatic car washes. Do not pull on protector when opening or closing the hood.

Illustration #1 – Bumpon Placement

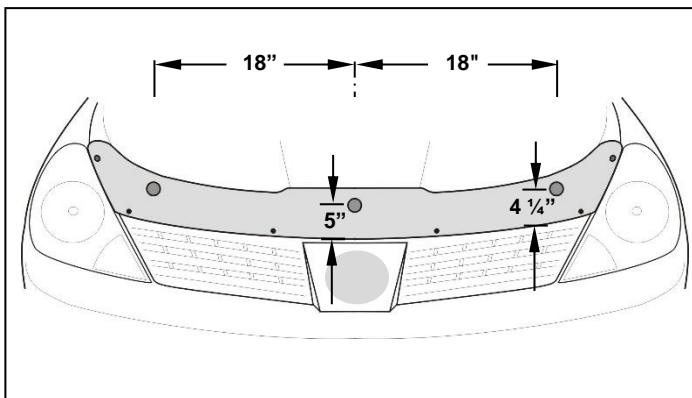


Illustration #2 – Clip Location

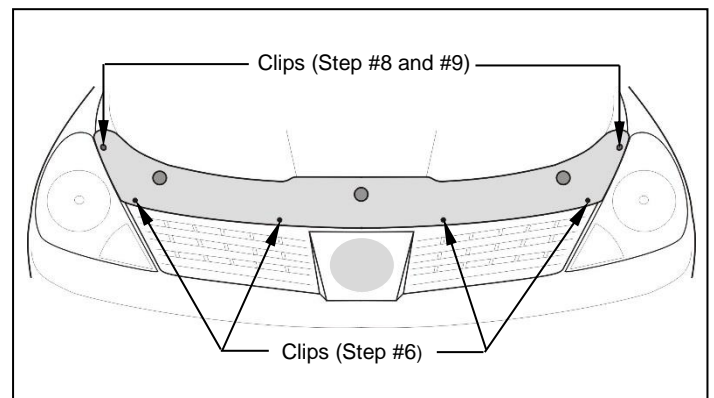
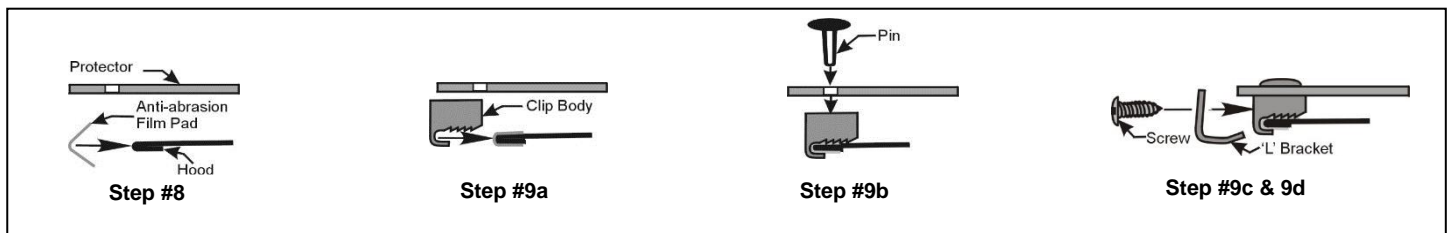


Illustration #3 – Clip Configuration – Patent No. 6,892,427



Thank you for purchasing a hood protector.
Retain sheet for Care Instructions and Kit Information.

Sachet des fixations

- | | |
|---|---------------------------------------|
| 3 – Grosse butées | 2 – Tampons anti-abrasifs 3M |
| 4 – Agrafes – déjà fixées au protecteur | 2 – Agrafes noires |
| 4 – Épingle – déjà fixées au protecteur | 2 – Braquets en forme « L » |
| 4 – Boulons hexagonaux aux bouts arrondis – déjà fixées au protecteur | 2 – Goupille |
| | 2 – Vis à têtes plate (n°6 x 5/8 po.) |
| | 2 – Épingles noires |

Outils requis

- 1 – Tournevis à embout étoilé (n°2)
- 1 – Ruban à mesure
- 1 – Crayon gras



1. S'assurer que le capot est propre et sec à l'intérieur comme à l'extérieur. Déclencher le capot mais ne pas l'ouvrir.
2. Installer les trois (3) butées tel qu'indiqué à l'illustration n°1. **Attention: Les butées doivent être installées sur le capot et non sur le protecteur!!!!** Si les butées sont installées sur le protecteur, elles useront la peinture.
3. Ouvrir le capot du véhicule.
4. Utiliser le ruban à mesurer et le crayon gras pour faire une marque au centre de la bordure avant du capot.
5. S'assurer que la petite encoche du centre de la bordure avant du protecteur s'aligne avec la marque au centre du capot fait en étape n°4.
6. En travaillant de gauche à droite, poussez sur chaque des agrafes (déjà montée sur le protecteur), jusqu'à ce qu'elles glissent et s'agrafent sur le bord du capot. S'assurer que les agrafes sont bien montées sur le capot. Voir l'illustration n°2.
7. Sur les agrafes de support intérieures passer une goupille attache de poussée dans l'agrafe de support dans le capot.
8. Peler et plier en deux les tampons anti-abrasifs sur la bordure avant du capot en dessous des deux (2) trous. Voir les illustrations n°2 et n°3 – étape n°8.
9. a) Monter une agrafe sur chaque tampon anti-abrasif sur la bordure du capot. Voir l'illustration n°3 – étape n°9a.
b) Insérer une épingle au travers du protecteur et dans l'agrafe. Voir l'illustration n°3 – étape n°9b.
c) Insérer une vis (n°6 x 5/8 po.) au travers du braquet en forme «L» et dans l'agrafe. Voir l'illustration n°3 – étape n°9c et n°9d.
d) S'assurer que tous les composants sont bien installés sur le capot et serrer les vis dans les agrafes.
10. Sur certains véhicules, il peut-être nécessaire d'ajuster les butées du capot et/ ou la fermeture du capot pour obtenir un bon dégagement.
Important: Ne jamais se servir du protecteur pour ouvrir ou fermer le capot.

Instructions pour l'entretien

Nettoyer le protecteur avec une solution faite d'eau et de savon doux ou avec un nettoyant de plastique seulement. Ne pas utiliser de produits chimiques ni de dissolvants. S'assurer périodiquement que les butées sont toujours en place et que le protecteur est toujours bien retenu. Éviter de laver le véhicule dans un lave-auto automatique. Ne pas tirer sur le protecteur pour ouvrir ou fermer le capot.

Illustration n° 1 - Emplacements des butées

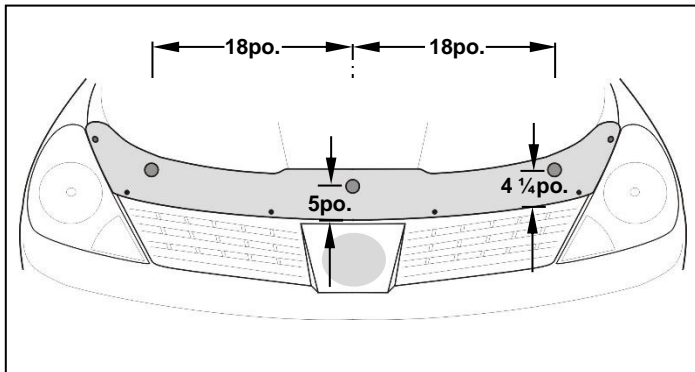


Illustration n° 2 - Emplacements des agrafes

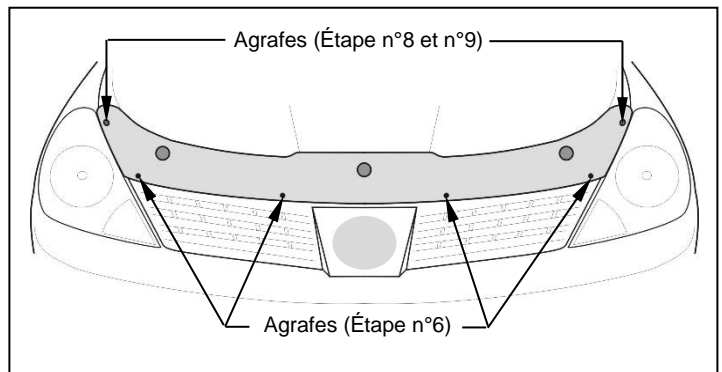
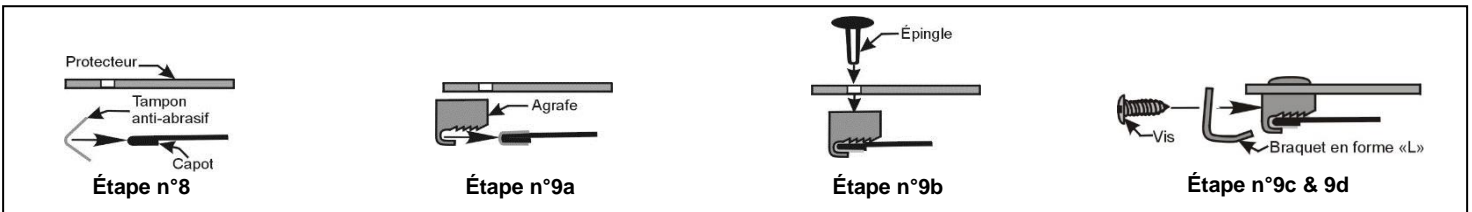


Illustration n° 3 - Configuration de l'agrafe – N° de brevet : 6,8982,427



Merci d'avoir acheté un protecteur de capot a .
Conserver cette feuille pour les instructions d'entretien et les renseignements concernant le nécessaire d'installation.