

# Hood Protector

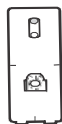
## Installation Instructions / Instructions d'installation

### PARTS LIST / LISTE DE PIÈCES

Deflector / Déflecteur



Large Pedestals (4)  
Grands piédestaux (4)



Small Pedestals (2)  
Petits piédestaux (2)



Pins (6)  
Épingle (6)



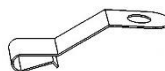
# 6 x 5/8" Flat Head Screws (6)  
Vis à tête plate (5/8 po.) n° 6 (6)



Anti-abrasion Film Pads (6)  
Tampons à pellicule anti-abrasive (6)



Large Metal Mounting Brackets (4)  
Supports de montage en métal (4)



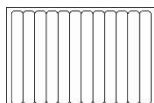
Small Metal Mounting Brackets (2)  
Supports de montage en métal (2)



Alcohol Wipes (1)  
Tampon imbibé d'alcool (1)



Tape strip sheet (repositionable) (1)  
Bande de ruban (repositionnable) (1)



### TOOLS REQUIRED / OUTILS REQUIS

Long Shank Phillips Screwdriver #2

Tape Measure

Grease Pencil

Masking Tape

Tournevis à tête étoilée à jambe longue n° 2

Ruban à mesurer

Crayon gras

Ruban-cache

# Acura ILX 2013 - Up HD1C13

### INSTALLATION

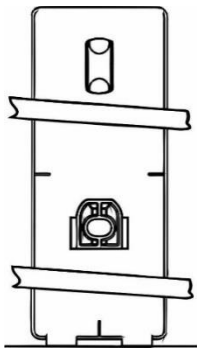
- Make sure the vehicle is clean and completely dry before installation.
- This product uses a 3M adhesive product that requires installation and curing temperatures of at least 20°C/ 70°F for 24 hours to develop maximum adhesion to the surface. Failure to install this product at the proper temperature or allow adequate curing time before use is not covered under warranty.
- Proper installation of the adhesive pedestal system requires the use of a #2 Phillips screwdriver, preferably with a long shaft. The shaft of the screwdriver needs to fit through the hole in the pedestal. Use of the correct screw driver will facilitate a trouble free installation. Do not attempt to use #1 or smaller Phillips screwdriver or any type of electric screwdriver.
- S'assurer que le véhicule est propre et complètement sec avant l'installation.
- Ce produit contient un ruban adhésif 3M. Il est nécessaire d'effectuer l'installation à une température d'au moins 20°C/ 70°F. Patienter pendant 24 heures pour permettre à l'adhésion de bien se solidifier. Une installation inadéquate en ce qui concerne la température ou le délai d'attente entraînera l'annulation de la garantie.
- L'installation correcte du système de piédestal adhésif exige l'utilisation d'un tournevis à tête étoilée n° 2, préféablement à jambe longue. La jambe longue doit s'ajuster dans le piédestal à travers le trou. L'utilisation du tournevis approprié facilitera une installation sans problème. Ne pas tenter d'utiliser le tournevis n°1 ou un plus petit tournevis à tête étoilée, ou n'importe quel type de tournevis électrique.

1. Using a tape measure and grease pencil, mark the center of the hood.

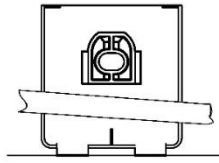
Use the feature lines on the hood or symmetrical holes on the underside of the hood to aid in finding the center of the hood; however it is important to use a tape measure for accurate placement.

Marquer le centre du capot à l'aide d'un ruban à mesurer et d'un crayon gras.

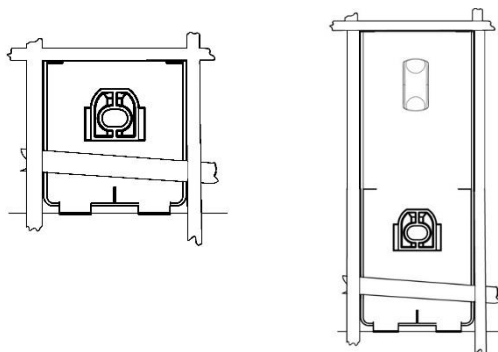
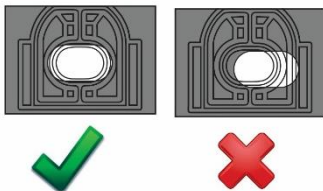
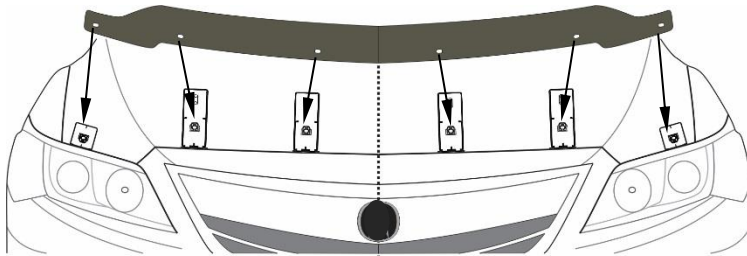
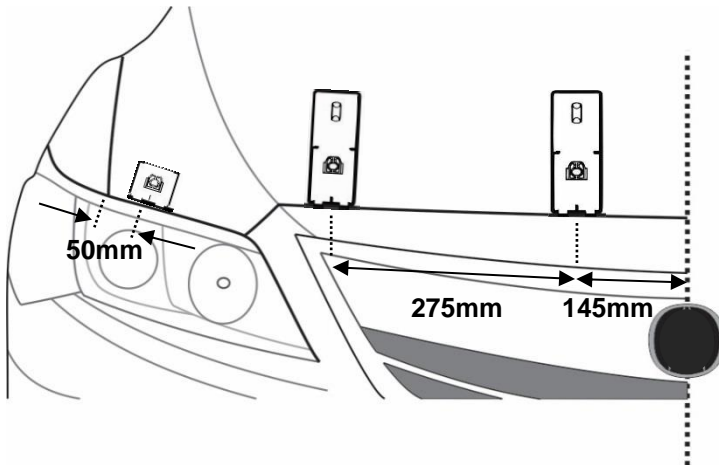
Prendre comme repère la ligne centrale sur le capot pour localiser le centre du capot.



Large Pedestal  
Grand piédestal



Small Pedestal  
Petit piédestal



2. Dry fit the adhesive pedestals using masking tape or the repositionable tape strips supplied to hold them in position.

*Ajuster les piédestaux adhésifs en utilisant le ruban-cache ou la bande de ruban repositionnable pour les tenir en place.*

3. The positions of the pedestals are shown in **illustration**. Use the center mark on the leading edge of the pedestals for accurate measuring. The fingers incorporated on the leading edge of the pedestal will help ensure the correct position relative to the hood edge. When correctly positioned the fingers should contact the leading edge of the hood.

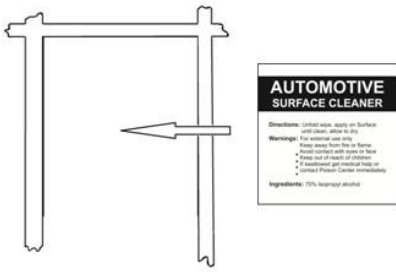
*Les positions des piédestaux sont montrées dans l'illustration ci-dessous. Utiliser la marque centrale sur le bord principal du piédestal pour obtenir une mesure précise. Les doigts placés sur le bord principal du piédestal aident à obtenir la position appropriée par rapport au rebord du capot. Une fois atteinte la position correcte, les doigts devraient entrer en contact avec le rebord principal du capot*

4. Place the hood protector on the pedestals to confirm proper positioning. Ensure the holes in the protector align with those in the pedestals and confirm the protector is centered on the hood by measuring the overhang of the protector at both sides +/- 2mm. If necessary, reposition the pedestals so all attachment positions are correct and the protector is well centered.

*Placer le déflecteur de capot sur les piédestaux pour confirmer la position correcte. Vérifier si les trous dans le déflecteur s'alignent avec ceux dans les piédestaux et que le déflecteur est centré sur le capot en mesurant le surplomb du protecteur des deux côtés du capot. La mesure devrait être identique de côté et d'autre, avec une marge de +/- 2 mm. Si nécessaire, repositionner les piédestaux de façon à ce que toutes les positions de fixation soient appropriées et le protecteur soit bien centré*

5. Remove the hood protector, and outline the perimeter of the pedestals with masking tape or the repositionable tape strips supplied to help final installation.

*Retirer le déflecteur de capot, puis délimiter le périmètre des piédestaux avec du ruban-cache ou de la bande de ruban repositionnable pour l'installation finale.*



6. Remove the pedestals and thoroughly clean the outlined area with the alcohol wiping pad. This will insure all wax, finger prints and oils are removed from the hood surface in the bonding area.

*Retirer les piédestaux et nettoyer à fond la région délimitée avec le tampon imbibé d'alcool. Ceci assurera que la cire, les traces de doigts et d'huile sont enlevées des emplacements de fixation sur la surface du capot*

7. Remove the protective backing from the adhesive on the pedestals and install on the hood surface.

**Tip:** Hook the fingers on the pedestal over the hood edge and rotate the unit into position. After installation, remove the masking tape and "wet out" the tape to the hood surface by applying pressure with your thumb around the surface of the pedestals.

*Enlever la pellicule protectrice de chaque piédestal et les installer sur la surface du capot.*

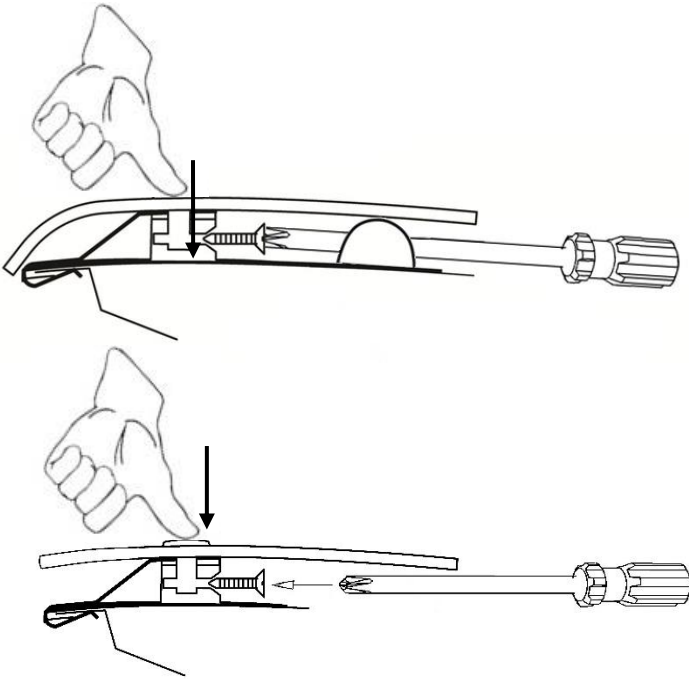
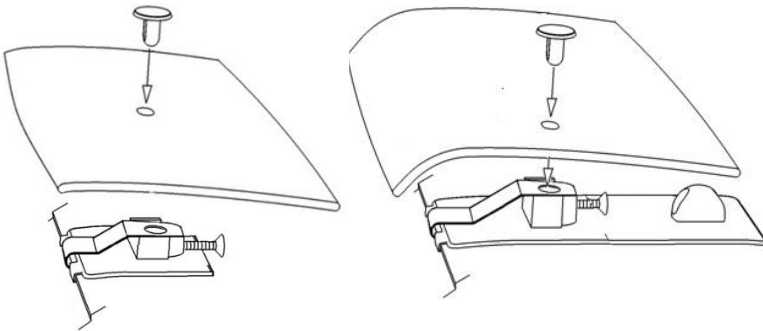
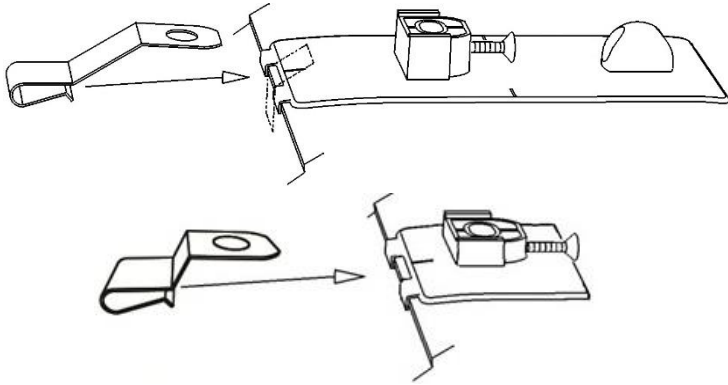
**Conseil:** Fixer les crochets du piédestal sur le rebord du capot et tourner l'unité jusqu'à ce qu'elle soit en place. Après l'installation, enlever le ruban-cache et appliquer de la pression à l'aide du pouce autour de la surface des piédestaux pour obtenir une « adhésion égale » de la base des piédestaux à la surface du capot.

8. Start a #6 x 5/8 flat head screw into each pedestal a few turns. The tip of the screw must not protrude into the hole where the attachment pin will install later.

*Insérer une vis à tête plate (5/8 po.) n° 6 dans chaque piédestal, puis la tourner en quelques mouvements. La pointe de la vis ne doit pas pénétrer dans le trou où l'épingle de fixation s'installera plus tard.*

9. Peel and fold the anti abrasion film pad in half over the hood edge between the fingers on the pedestal.

*Décoller et plier en deux le tampon à pellicule anti-abrasive sur le rebord du capot entre les crochets du piédestal.*



10. Push a metal mounting bracket over the hood edge on top of the anti abrasion pad installed previously. Ensure the bracket is fully engaged over the hood edge and the hole in the bracket is aligned with the hole in the pedestal.

*Installer un support de montage en métal sur le rebord du capot et sur le tampon à pellicule anti-abrasive monté antérieurement. S'assurer que le support est bien fixé sur le rebord du capot et que le trou dans le support est aligné avec le trou dans le piédestal.*

11. Place the protector on the pedestals and drop a pin through the protector and into the pedestal. Maintain slight pressure on the pin, to ensure proper seating of the components, while simultaneously tightening the screw. Repeat for remaining pedestal locations.

*Placer le déflecteur sur les piédestaux et insérer une vis à travers le protecteur et dans le piédestal. Maintenir une légère pression sur la vis, pour s'assurer de l'emplacement approprié des composants, tout en serrant la vis. Répéter pour les piédestaux restants.*

#### **CARE**

Hand clean the deflector using a mild soap and water solution or plastic cleaner only.

Avoid automatic car-wash equipment where a brush and/or soft cloth come in contact with the hood deflector. Touch-less style automatic car-wash equipment is less likely to harm the air deflector.

#### **SERVICE**

Periodically check to confirm the deflector is securely attached to the hood.

#### **WARNINGS**

Do not pull/push on the deflector when opening/ closing the hood.

#### **SOINS**

*Nettoyer le déflecteur à la main avec une solution de détergent doux et d'eau ou avec un nettoyeur pour matériaux en plastique.*

*Éviter l'équipement des lave-auto où une brosse et/ou un chiffon peut entrer en contact avec le déflecteur. Les lave-auto sans contact sont moins susceptibles d'endommager le déflecteur.*

#### **ENTRETIEN**

*Vérifier périodiquement si le déflecteur est solidement fixé au capot.*

#### **AVERTISSEMENT**

*Ne pas tirer sur le déflecteur ou le pousser en ouvrant/fermant le capot.*