

**Hardware Kit**

- 2 – Large Bumpons
- 2 – Plastic Expansion Plugs with Plastic Screws Installed
- 2 – Supporting Clips
- 2 – Clips Body
- 2 – Pins
- 2 – #6 x 5/8 Screws

**Tools Required**

- 1 – Phillips Screwdriver #2
- 1 – Tape Measure
- 1 – Grease Pencil



**\*Note: This Part has 5 Supporting Clips, 5 Pins, and 5 Push Nuts – already installed on the protector**

**Installation**

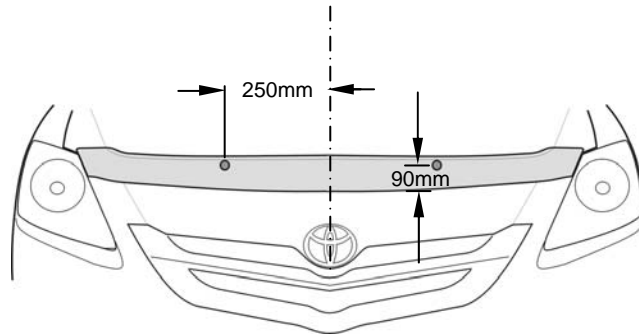
1. Be sure that the hood is clean and dry inside and out.
2. Install the bumpons as shown in *Illustration #1*. **Attention: The bumpons must be installed on the hood not the protector!!!** If the bumpons are installed on the protector, they will wear through the paint.
3. Open the hood of the vehicle.
4. Assemble a pin through the protector and into a clip body at each of the two (2) outer holes in the protector. *See Illustration #2*.
5. Using a tape measure and grease pencil, measure and mark the center of the leading edge of the hood.
6. Center the protector on the hood by aligning the notch on the leading edge of the protector with the mark determined in previous step.
7. Work from left to right pushing each of the protector supporting clips (already attached to protector) over the edge of the hood. Be sure the protector clips are fully seated against the hood edge.
8. On both supporting clips either side of center, insert an expansion plug through the supporting clip, and then into the hood. Make sure they are fully seated, and tighten plastic screw into each of the expansion plugs. *See Illustration #2*.
9. Push supporting clip over the edge of the hood aligned with each of the clip bodies installed in step 7.
10. Tighten #6 x 5/8" screws through each supporting clip into each clip body. *See Illustration #2*.
11. On some vehicles it may be necessary to adjust the hood bumpers and/or latch for proper clearance.

**Note: Do not pull on the protector when opening or closing the hood.**

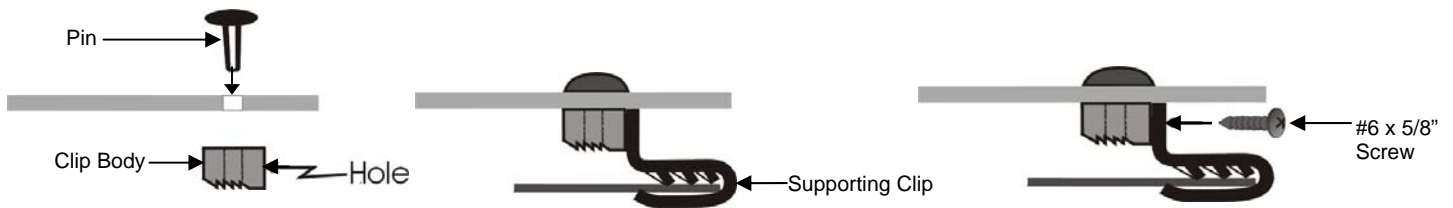
**Care Instruction**

**Clean the protector with a mild soap and water solution or plastic cleaner only. Do not use chemicals or solvents.** Periodically check to make sure that the hardware is in place and that the protector is secure. **Avoid using automatic car washes.** Do not pull on the protector when opening or closing the hood.

**Illustration #1: Bumpons Location**



**Illustration #2: Supporting Clip Configuration**



Thank you for purchasing a **Parttera** hood protector. Retain this sheet for care instructions and kit information.

**Sachet de fixation**

- 2 – Grosses butées
- 2 – Bouchons expansibles en plastiques - plastiques vis insérer
- 2 – Agrafes de support
- 2 – Agrafes
- 2 – Épingles
- 2 – Vis noires (n° 6 x 5/8 po.)

**Outils requis**

- 1 – Tournevis à embout étoilé n°2
- 1 – Ruban à mesurer
- 1 – Crayon gras



**\* Important: 5 Agrafes noires, 5 Épingles, et 5 Boulons hexagonaux aux bouts arrondis – déjà attachée du protecteur.**

**Installation**

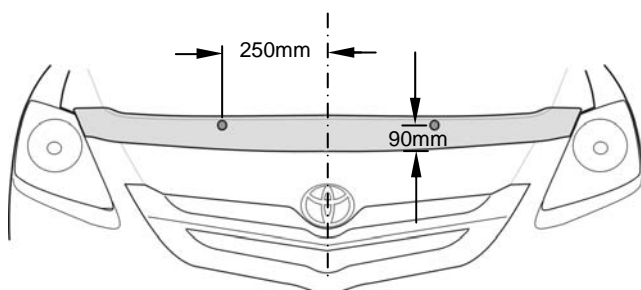
1. S'assurer que le capot est propre et sec à l'intérieur comme à l'extérieur.
2. Installer les butées sur le capot tel qu'indiqué à l'illustration n°1. Attention: Les butées doivent être installées sur le capot et non sur le protecteur!!! Si les butées sont installées sur le protecteur, elles useront la peinture.
3. Ouvrir le capot du véhicule.
4. Insérer une épingle au travers du protecteur et dans l'agrafe comme illustré ci-dessus. Voir l'illustration n°2.
5. Utiliser le ruban à mesurer et le crayon gras pour faire une marque au centre de la bordure avant du capot.
6. S'assurer que la petite encoche du centre de la bordure avant du protecteur s'aligne avec la marque au centre du capot fait en étape n°5.
7. En travaillant de gauche à droite, poussez sur chaque des agrafes (déjà montée sur le protecteur), jusqu'à ce qu'elles glissent et s'agrafent sur le bord du capot. S'assurer que les agrafes sont bien montées sur le capot.
8. Sur les deux agrafes de support l'un ou l'autre côté de centre, insèrent une prise d'expansion par l'agrafe de support, et puis dans le capot. S'assurer qu'elles sont entièrement posées, et serrer la vis en plastique dans chacune des prises d'expansion. Voir l'illustration n°2.
9. Monter une agrafes de support sur la bordure du capot aligne que les agrafes noires sont installer in étape 7.
10. Serrer une vis n° 6 x 5/8 po. dans chaque des agrafes de support. Voir l'illustration n°2.
11. Sur certains véhicules, il peut être nécessaire d'ajuster les butées de capot et/ ou la fermeture du capot pour obtenir un bon dégagement.

**Important: Ne jamais se servir du protecteur pour ouvrir ou fermer le capot.**

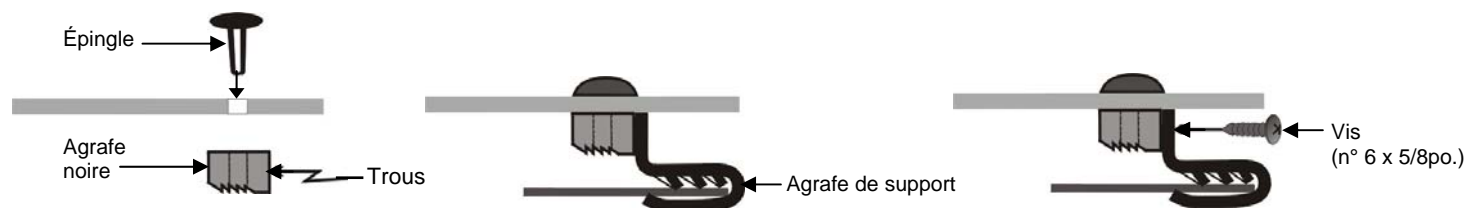
**Instruction pour l'entretien**

**Nettoyer le protecteur avec une solution faite d'eau et de savon doux ou avec un nettoyeur de plastique seulement. Ne pas utiliser de produits chimiques ou de dissolvants.** S'assurer périodiquement que les fixations sont toujours en place et que le protecteur est toujours bien retenu. **Éviter de laver le véhicule dans un lave-auto automatique.** Ne pas tirer sur le protecteur pour ouvrir ou fermer le capot.

**Illustration n°1: Emplacement des butées**



**Illustration n°2: Configuration de agrafe de support**



Merci de vous êtes procuré un protecteur Parttera.  
Conserver cette feuille pour les instructions d'entretien et les renseignements concernant le nécessaire d'installation.