

# HOOD PROTECTOR

Toyota Camry 2007 -

HD 20D 07

## Hardware Kit

- 5 – Large Bumpers
- 4 – 3M Anti-Abrasion Film Pad
- 4 – Clip Bodies
- 4 – Pins
- 4 – 'L' Brackets
- 4 – #6 x 5/8" Flat Head Screws

## Tools Required

- 1 – Phillips Screwdriver #2
- 1 – Tape Measure
- 1 – Grease Pencil



\* **Note:** This Part has 3 Supporting Clips- already installed on the protector

## Installation

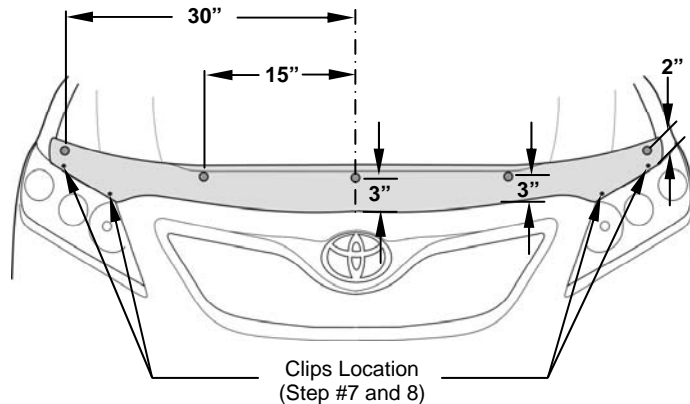
1. Be sure that the hood is clean and dry inside and out.
2. Position the bumpers on the hood as shown in illustration #1. **Attention: The bumpers must be installed on the hood not the protector!!!!** If the bumpers are installed on the protector, they will wear through the paint.
3. Open the hood of the vehicle.
4. Using a tape measure and grease pencil, measure and mark the center of the leading edge of the hood.
5. Center the protector on the hood by aligning the notch on the leading edge of the protector with the mark determined in previous step.
6. Work from left to right pushing each of the protector supporting clips (already attached to protector) over the edge of the hood. Be sure the protector clips are fully seated against the hood edge.
7. Peel and fold an anti-abrasion film pad in half over the edge of the hood, underneath each of the four (4) holes in the protector. See *Illustration #1 and #2 – Step #7*.
- 8a) Place a clip over each of the anti-abrasion film pads on the edge of the hood as shown in *Illustration #2 – Step #8a*.
- b) Insert a pin through the protector into each of the clips. See *Illustration #2 – Step #8b*.
- c) Insert a #6 x 5/8" screw through an 'L'- bracket and into the clip. See *Illustration #2 – Step #8c & 8d*.
- d) Make sure all the components are well seated together; the protector is centered on the hood, and then tighten the screws into the clips.
9. On some vehicles it may be necessary to adjust the hood bumpers and/or latch for proper clearance.

**Note:** Do not pull on the protector when opening or closing the hood.

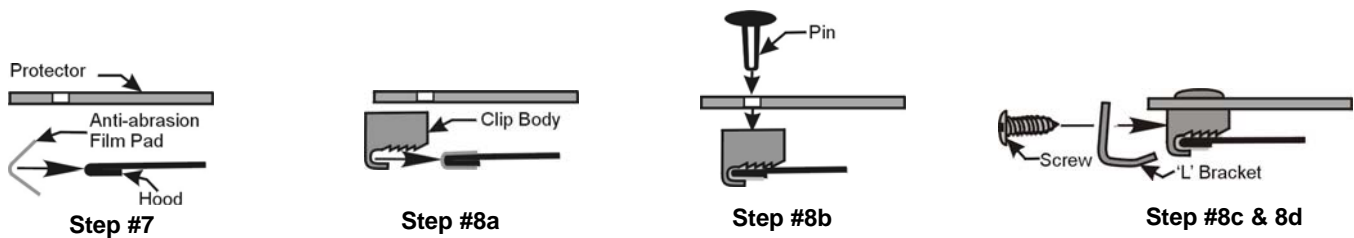
## Care Instruction

Clean the protector with a mild soap and water solution or plastic cleaner only. Do not use chemicals or solvents. Periodically check to make sure that the hardware is in place and that the protector is secure. Avoid using automatic car washes. Do not pull on the protector when opening or closing the hood.

## Illustration #1: Bumper and Clip Location



## Illustration #2: Clip Configuration- Patent No. 6,892,427



Thank you for purchasing a hood protector. Retain this sheet for care instructions and kit information.

Rev1.100129

## Sachet de fixation

- 5 – Grosses butées
- 4 – Tampons abrasifs 3M
- 4 – Agrafes noires
- 4 – Épingle noires
- 4 – Braquets en forme «L»
- 4 – Vis à têtes plate (n°6 x 5/8po.)

\* **Important: 3 Agrafes – déjà attachée du protecteur**

## Outils requis

- 1 – Tournevis à embout étoilé n°2
- 1 – Tape mesure
- 1 – Crayon gras



## Installation

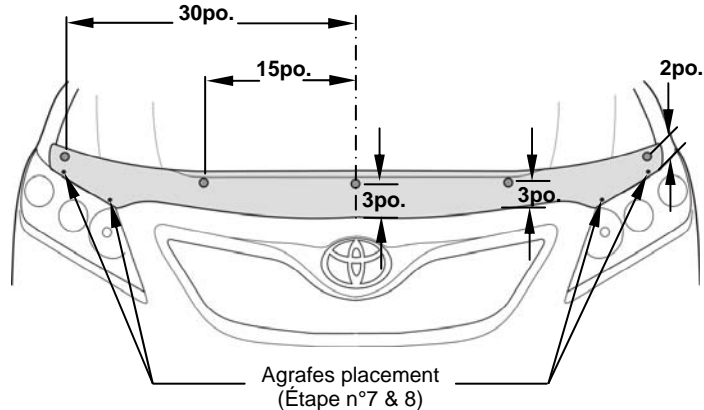
1. S'assurer que le capot est propre et sec à l'intérieur comme à l'extérieur.
2. Installer les butées tel qu'indiqué à l'illustration n° 1. **Attention: les butées doivent être installées sur le capot et non sur le protecteur!!!!** Si les butées sont installées sur le protecteur, elles useront la peinture.
3. Ouvrir le capot du véhicule.
4. Utiliser le ruban à mesurer et le crayon gras pour faire une marque au centre de la bordure avant du capot.
5. S'assurer que la petite encoche du centre de la bordure avant du protecteur s'aligne avec la marque au centre du capot fait en étape n°4.
6. En travaillant de gauche à droite, poussez sur chaque des agrafes déjà montée sur le protecteur), jusqu'à ce qu'elles glissent et s'agrafent sur le bord du capot. S'assurer que les agrafes sont bien montées sur le capot.
7. Peler et plier en deux les tampons anti-abrasifs sur la bordure avant du capot en dessous des quatre (4) trous. Voir l'illustration n°1 et 2 – étape n°7.
- 8a) Monter une agrafe sur chaque tampon anti-abrasif sur la bordure du capot. Voir l'illustration n°2 – étape n°8a.
- b) Insérer une épingle au travers du protecteur et dans l'agrafe. Voir l'illustration n°2 – étape n°8b.
- c) Insérer une vis (n°6 x 5/8 po.) au travers du braquet en forme « L » et dans l'agrafe. Voir l'illustration n°2 – étape n°8c et n°8d.
- d) S'assurer que tous les composants sont bien installés sur le capot et serrer les vis dans les agrafes.
9. Sur certains véhicules, il peut être nécessaire d'ajuster les butées de capot et/ ou la fermeture du capot pour obtenir un bon dégagement.

**Important: Ne jamais se servir du protecteur pour ouvrir ou fermer le capot.**

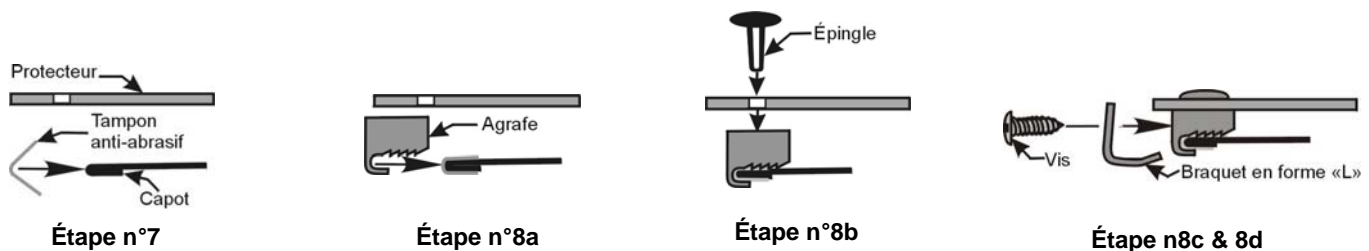
## Instruction pour l'entretien

Nettoyer le protecteur avec une solution faite d'eau et de savon doux ou avec un nettoyeur de plastique seulement. Ne pas utiliser de produits chimiques ou de dissolvants. S'assurer périodiquement que les fixations sont toujours en place et que le protecteur est toujours bien retenu. Éviter de laver le véhicule dans un lave-auto automatique. Ne pas tirer sur le protecteur pour ouvrir ou fermer le capot.

## Illustration n°1: Emplacement des butées et des agrafes



## Illustration n°2: Configuration de l'agrafe - N° de brevet: 6,892,427



Merci de vous êtes procuré un protecteur.  
Conserver cette feuille pour les instructions d'entretien et les renseignements concernant le nécessaire d'installation.