

**Hardware Kit**

- 4 – Large Bumpons
- 2 – Metal Supporting Brackets
- 4 – Push Type Retainers
- 4 – 3M Anti-Abrasion Film Pad
- 2 – #6 x 5/8" Flat Head Screws
- 2 – Clip Bodies
- 2 – Pins
- 2 – 'L' Brackets

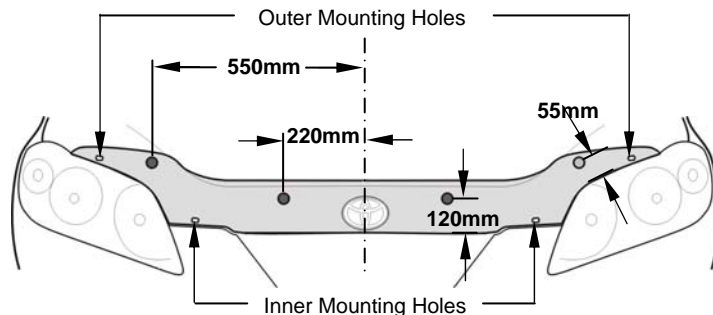
**Tools Required**

- 1 – Phillips Screwdriver #2
- 1 – Tape Measure



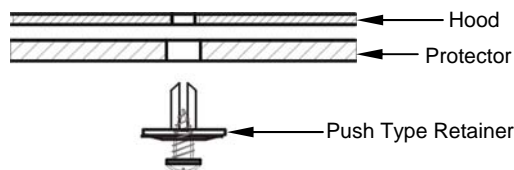
**Installation**

1. Be sure that the hood is clean and dry inside and out.
2. Install the four (4) bumpons as shown in Illustration. **Attention: The bumpons must be installed on the hood not on the protector!!!** If the bumpons are installed on the protector, they will wear through the paint.



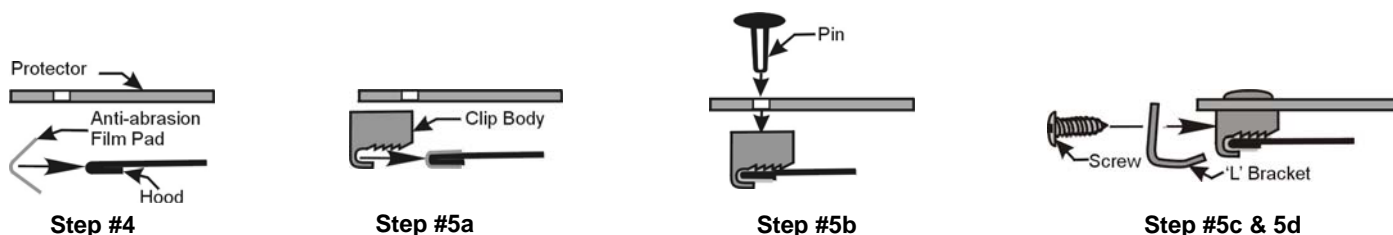
3. Open the hood. Centre the protector on the hood using the opening in the protector and the badge on the hood as a reference. The two (2) rectangular holes in the protector will align with the holes on the underside of the hood. Insert a push type retainer through the protector into the hole in the hood. Push the center pin of the retainer to lock it into place.

**NOTE:** Engaging the center pin of the "push type retainer" is best accomplished by placing a #2 Philips drive screwdriver into the recess of the center pin. Use a light force or tap on the end of the screwdriver to seat the pin into the retainer. The retainer can be removed by unthreading the center pin in the conventional manner with a Philips screwdriver, however initial or subsequent placement is best performed using the "push" method described above.



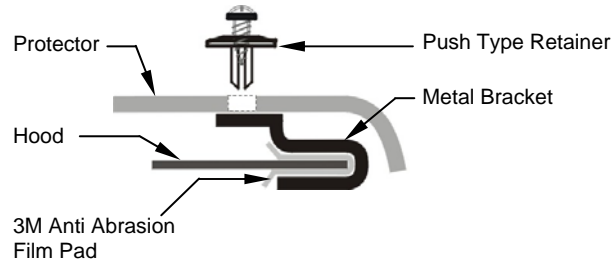
4. Peel and fold an anti-abrasion film pad in half over the edge of the hood, underneath each of the two (2) inner holes in the protector. See Illustration – Step #4.
- 5a) Place a clip over each of the anti-abrasion film pads on the edge of the hood as shown in Illustration – Step 5a.
- b) Insert a pin through the protector into each of the clips. See Illustration – Step 5b.
- c) Insert a #6 x 5/8" screw through an 'L'- bracket and into the clip. See Illustration – Step 5c & 5d.
- d) Make sure all the components are well seated together; the protector is centered on the hood, and then tighten the screws into the clips.

**Clip Configuration - Patent No. 6,892,427**



6. Peel and fold an anti-abrasion film pad in half over the edge of the hood, underneath each of the two (2) outer holes in the protector located over the headlight area.
7. Install the two (2) metal supporting brackets over the hood edge aligning the hole in the metal bracket with the hole in the protector. *See Illustration.*

**NOTE:** Ensure the metal bracket is fully seated on the hood edge. If needed, this may be accomplished by tapping the "U" shaped section of the bracket with your hand, or with light object until the bracket is in contact with the edge of the hood.



8. Align the holes in the protector with the holes in the top of the metal brackets. If necessary adjust position of the Metal Bracket to ensure correct alignment with the holes in the protector. Ensure the protector is well seated against the metal brackets and insert a push type retainer through the protector into the metal bracket. Push the center pin of the retainer to lock it into place.

**NOTE:** Engaging the center pin of the "push type retainer" is best accomplished by placing a #2 Philips drive screwdriver into the recess of the center pin. Use a light force or tap on the end of the screwdriver to seat the pin into the retainer. The retainer can be removed by unthreading the center pin in the conventional manner with a Philips screwdriver, however initial or subsequent placement is best performed using the "push" method described above.

9. On some vehicles it may be necessary to adjust the hood bumpers and/or latch for proper clearance.

**Note: Do not pull on the protector when opening or closing the hood.**

### **Care Instruction**

**Clean the protector with a mild soap and water solution or plastic cleaner only. Do not use chemicals or solvents.** Periodically check to make sure that the hardware is in place and that the protector is secure. **Avoid using automatic car washes.** Do not pull on the protector when opening or closing the hood.

Thank you for purchasing a hood protector. Retain this sheet for care instructions and kit information.

**Sachet de fixation**

- 4 – Grosses butées
- 2 – Braquet de support en métal
- 4 – Push type de retenues
- 4 – Tampons abrasifs 3M
- 2 – Vis à têtes plate (n°6 x 5/8po.)
- 2 – Agrafes noires
- 2 – Épingle noires
- 2 – Braquets en forme «L»

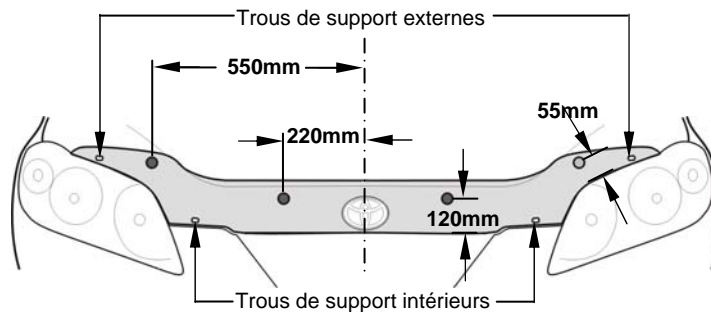
**Outils requis**

- 1 – Tournevis à embout étoilé n°2
- 1 – Ruban à mesurer



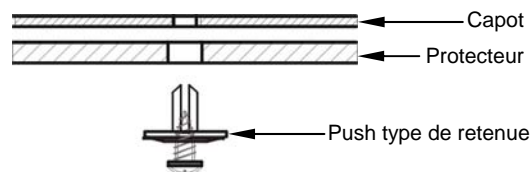
**Installation**

1. S'assurer que le capot est propre et sec à l'intérieur comme à l'extérieur.
2. Installer les quatre (4) butées tel qu'indiqué à l'illustration. **Attention: Les butées doivent être posées sur le capot et non sur le protecteur!!!!** Si les butées sont installées sur le protecteur, elles endommageront la peinture. Voir l'illustration.



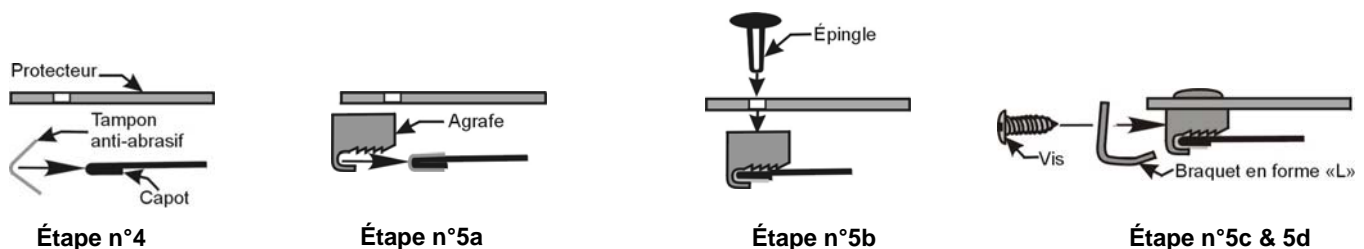
3. Ouvrir le capot du véhicule. Centre le protecteur sur le capot à l'aide de l'ouverture dans le protecteur et l'insigne sur le capot comme une référence. Les deux (2) trous rectangulaires du protecteur va s'aligner avec les orifices du dessous du capot. Insérer un push retenue de type à travers le protecteur dans le trou dans le capot. Poussez la broche centrale de la retenue pour le verrouiller en place.

**Important :** Faire participer le centre de la broche "push type de retenue" est le mieux accompli par une mise # 2 tournevis Philips lecteur dans la niche du centre broches. Utilisez une lumière vigueur ou tapez sur la fin du tournevis pour siège la goupille dans la retenue. La retenue peut être éliminé par le centre broches dans la manière conventionnelle avec un tournevis Philips, toutefois initiale ou ultérieure de placement est effectué en utilisant mieux le "pus" méthode décrite ci-dessus.



4. Peler et plier en deux les tampons anti-abrasifs sur la bordure avant du capot en dessous des deux (2) trous inférieurs. Peler et plier en deux les tampons anti-abrasifs sur la bordure avant du capot en dessous des deux (2) trous inférieurs. Voir l'illustration – étape n°4.
- 5 a) Monter une agrafe sur chaque tampon anti-abrasif sur la bordure du capot. Voir l'illustration - étape n°5a.
- b) Insérer une épingle au travers du protecteur et dans l'agrafe. Voir l'illustration – étape n°5b.
- c) Insérer une vis (n°6 x 5/8 po.) au travers du braquet en forme «L» et dans l'agrafe. Voir l'illustration – étape n°5c et n°5d.
- d) S'assurer que tous les composants sont bien installés sur le capot et serrer les vis dans les agrafes.

**Configuration des agrafes - N° de brevet: 6,892,427**



Étape n°4

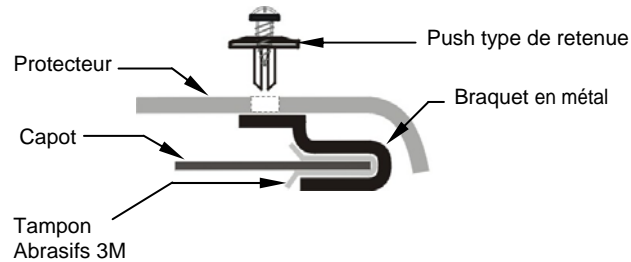
Étape n°5a

Étape n°5b

Étape n°5c & 5d

6. Peler et plier en deux les tampons anti-abrasifs sur la bordure avant du capot en dessous des deux (2) trous externes situés au-dessus du secteur de phare.
7. Installez les deux (2) braquets en métal sur le bord hotte aligner le trou dans le braquet métallique avec le trou dans le protecteur. Voir l'illustration.

**Important :** S'assurer que le support métallique est entièrement assis sur le capot de pointe. Si nécessaire, ce peut être accompli en appuyant sur le "U" en forme de section de l'accrocher à votre support, avec la main ou l'objet jusqu'à ce que le support est en contact avec le bord du capot.



8. Aligne les trous de la protection avec les trous dans le haut de la métallurgie entre parenthèses. Le cas échéant, ajuster la position du centre de fixation en métal pour assurer le bon alignement avec le trou dans le protecteur. S'assurer que le protecteur est bien assis contre les supports de métal et d'insérer un type push retenue par le protecteur dans le support métallique. Appuyez sur le centre de la goupille de retenue pour la verrouiller en place.

**Important :** Faire participer le centre de la broche "push type de retenue" est le mieux accompli par une mise # 2 tournevis Philips lecteur dans la niche du centre broches. Utilisez une lumière vigueur ou tapez sur la fin du tournevis pour siéger la goupille dans la retenue. La retenue peut être éliminé par le centre broches dans la manière conventionnelle avec un tournevis Philips, toutefois initiale ou ultérieure de placement est effectué en utilisant mieux le "pus" méthode décrite ci-dessus.

9. Sur certains véhicules, il peut être nécessaire d'ajuster les butées de capot et/ ou la fermeture du capot pour obtenir un bon dégagement.

**Important: Ne jamais se servir du protecteur pour ouvrir ou fermer le capot.**

#### **Instruction pour l'entretien**

**Nettoyer le protecteur avec une solution faite d'eau et de savon doux ou avec un nettoyant de plastique seulement. Ne pas utiliser de produits chimiques ou de dissolvants.** S'assurer périodiquement que les fixations sont toujours en place et que le protecteur est toujours bien retenu. **Éviter de laver le véhicule dans un lave-auto automatique.** Ne pas tirer sur le protecteur pour ouvrir ou fermer le capot.

Merci de vous être procuré un protecteur.  
Conserver cette feuille pour les instructions d'entretien et les renseignements concernant le nécessaire d'installation.