

Hood Protector Installation Instructions

HD22C12
Rio 2012–2017

Hardware Kit

- 2 – Large Bumpons
- 5 – Adhesive Backed Pedestals
- 1 – Tape Strip Sheet
- 1 – Alcohol Wiping Pads
- 5 – Pins
- 5 – # 6 x 5/8" Flat Head Screws
- 3 – Metal Brackets
- 3 – Anti-abrasion Film Pads

Tools Required

- 1 – Phillips Screwdriver (#2) Long shank
- 1 – Tape Measure
- 1 – Masking Tape

Installation

Attention: This product uses a 3M adhesive product that requires installation and curing temperatures of at least 20°C/ 70°F for 24 hours to develop maximum adhesion to the surface. **Failure to install this product at the proper temperature or allow adequate curing time before use is not covered under warranty.**

1. Be sure the surface of the hood is clean and dry. Place two (2) bumpons as shown in illustration #2.
2. Start a #6 x 5/8 flat head screw into each pedestal a few turns. The tip of the screw must not protrude into the hole where the attachment pin will install later.
3. Using a tape measure and grease pencil find and mark the center line of the hood. Use the corners of the hood and designated hole as references to help find the center. See illustration #1.
4. Mark the position of the 5 pedestals relative to the center mark position. See illustration #2.
5. Test fit the pedestals using masking tape or the sheet of tape strips supplied, to hold them in position. Use the center mark on the leading edge of the pedestal for accurate measuring.
6. Place the hood protector on the pedestals to confirm proper positioning. Ensure the holes in the protector align with those in the pedestals and confirm the protector is centered on the hood by measuring the overhang of the protector at both sides of the hood. The measurement should be the same on both sides +/- 2mm. If necessary, reposition the pedestals so all attachment positions are correct and the protector is well centered.
7. Outline the perimeter of the pedestals with masking tape or tape strips to help final installation. Remove the pedestals and thoroughly clean the outlined area with the alcohol wiping pad. This will insure all wax, finger prints and oils are removed from the hood surface in the bonding area.
8. Remove the protective backing from the adhesive on the pedestals, and install on the hood surface

Tip: Hook the fingers on the pedestal over the hood edge and rotate the unit into position. After installation, remove the masking tape and "wet out" the tape to the hood surface by applying pressure with your thumb around the surface of the pedestals.

9. Peel and fold the anti abrasion film pad in half over the hood edge between the fingers on the pedestal. Push a metal mounting bracket over the hood edge on top of the anti abrasion pad installed previously. Ensure the bracket is fully engaged over the hood edge and the hole in the bracket is aligned with the hole in the pedestal.

Note: The metal brackets and anti-abrasion film pads are used at center and outside locations only. See illustration #3.

10. Place the protector on the pedestals and drop a pin through the protector and into the pedestal. Maintain slight pressure on the pin, to ensure proper seating of the components, while simultaneously tightening the screw. Repeat for remaining pedestal locations.

Note: Proper installation of the adhesive pedestal system requires the use of a #2 Phillips screwdriver, preferably with a long shaft. The shaft of the screwdriver needs to fit through the hole in the pedestal. Use of the correct screw driver will facilitate a trouble free installation. Do not attempt to use #1 or smaller Phillips screwdriver or any type of electric screwdriver. See illustration #3.

Caution: Be sure to take care not to scratch or damage the hood surface while tightening the screws.

11. On some vehicles it may be necessary to adjust the hood bumpers and/or latch for proper clearance.
Note: Do not pull on the protector when opening or closing the hood.

Care Instructions

Clean the protector with a mild soap and water solution or plastic cleaner only. Do not use chemicals or solvents. Periodically checks to make sure that the bumpons are in place and that the protector is secure. **Avoid using automatic car washes.** Do not pull on the protector when opening or closing the hood.

Illustration #1: Finding Hood Centre

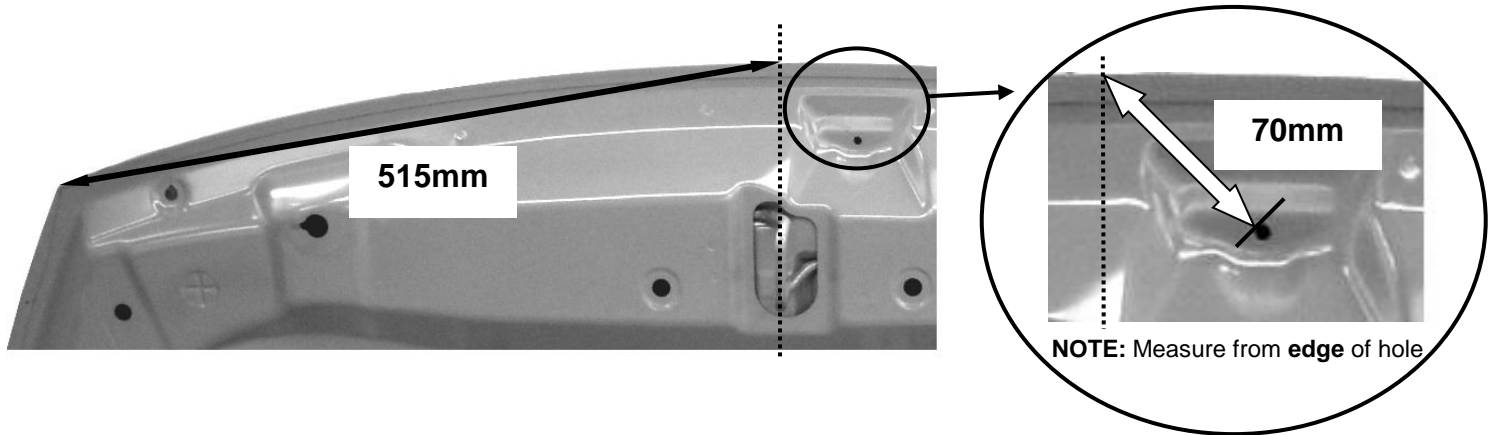


Illustration #2: Pedestals and Bumpons Placement

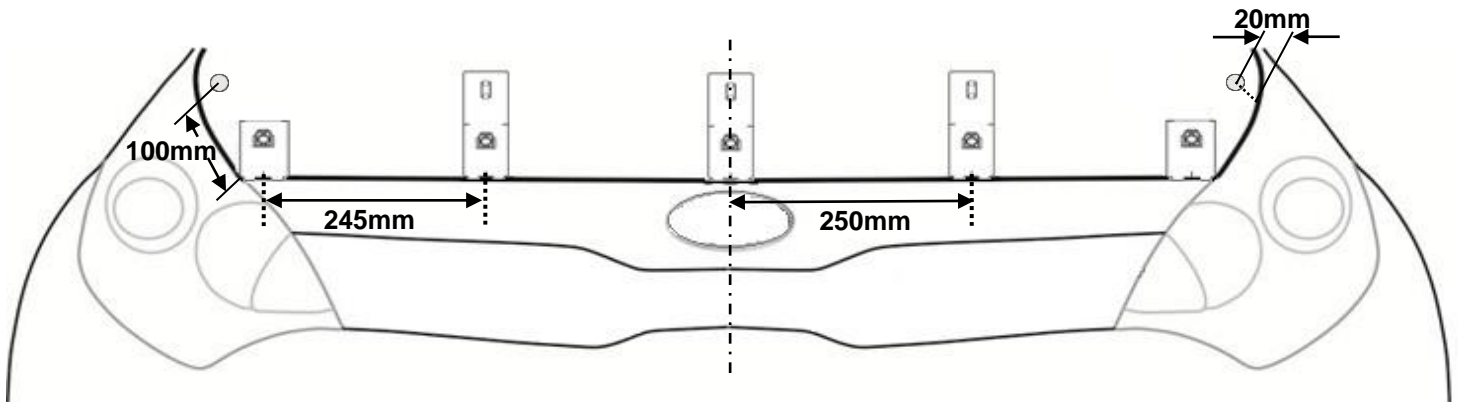
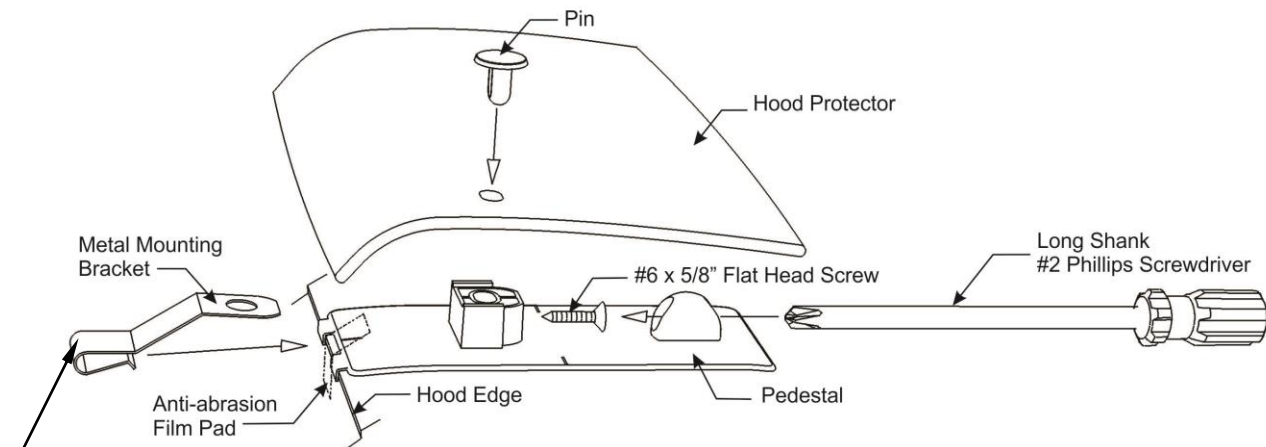


Illustration #3: Pedestal Installation



NOTE: Metal brackets are installed at **center** and **outside** locations **ONLY**.

Thank you for purchasing a KIA approved Accessory. Retain this sheet for care Instructions and kit information. Replacement hardware kits are available from your local KIA dealer.

Protecteur de capot

Instructions d'assemblage

HD22C12
Rio 2010-2017

Sachet de fixations

- 2 – Grosses butées
- 5 – Adhésifs piédestaux
- 1 – La bande de ruban adhésifs
- 1 – Tampon imbibé d'alcool
- 5 – Épingle noires
- 5 – Vis à têtes plate (n°6 x 5/8 po.)
- 3 – Braquets en métallique
- 3 – Tampons anti-abrasif 3M

Outils requis

- 1 – Tournevis à embout étoilé (#2)
- 1 – Ruban à mesurer
- 1 – Roll tape adhésifs

Installation

1. Soyez sûr de la surface de la hotte est propre et sec. Placez deux (2) butées comme indiqué dans l'illustration n ° 2.
 2. Démarrer une vis à tête # 6 x 5 / 8 à plat dans chaque piédestal de quelques tours. La pointe de la vis ne doit pas faire saillie dans le trou où la goupille de fixation va installer plus tard.
 3. Utilisant une trouvaile de mesure de bande et de crayon gras et marquez la ligne centrale du capot. Employez les coins du capot et du trou indiqué comme des références pour aider à trouver le centre. Voir l'illustration n ° 1.
 4. Marquer la position des cinq piédestaux par rapport à la position de la marque du centre. Voir l'illustration n ° 2.
 5. Essai d'ajustement en utilisant les socles de ruban-cache ou de la feuille de bandes de ruban fourni, pour les tenir en place. Utilisez la marque de centre à la fine pointe du piédestal de mesure de précision.
 6. Placez le protège-capot sur les piédestaux pour confirmer le bon positionnement. Assurer les trous dans le protecteur aligner avec celles du piédestal et de confirmer le protecteur est centrée sur le capot en mesurant le surplomb du protecteur des deux côtés de la hotte. La mesure devrait être la même des deux côtés +/- 2mm. Si nécessaire, repositionner les socles de sorte que tous les postes d'attache sont corrects et le protecteur est bien centré.
 7. Décirer le périmètre des piédestaux avec masquage des bandes de ruban ou une bande d'aide à l'installation finale. Retirez les socles et les nettoyer soigneusement la zone délimitée à l'alcool essuyant pad. Ceci assurera l'ensemble de la cire, les empreintes digitales et les huiles sont retirées de la surface du capot dans la zone de collage.
 8. Retirez la pellicule protectrice de l'adhésif sur les piédestaux, et l'installer sur la surface du capot.
- Astuce:** Accrocher les doigts sur le piédestal sur le bord capot et tourner l'unité dans sa position. Après l'installation, retirez le ruban adhésif et "mouiller" la bande à la surface du capot en appliquant une pression avec le pouce autour de la surface des piédestaux.
9. Peler et plier l'anti abrasion du film de moitié sur le bord capuche entre les doigts sur le piédestal. Poussez une languette de fixation métallique sur le bord capot sur le dessus du pad anti abrasion installées précédemment. Assurer le support est pleinement engagée sur le bord capot et le trou dans le support est aligné avec le trou dans le piédestal.

Remarque: Les supports métalliques et des tampons film anti-abrasion sont utilisés au centre et endroits à l'extérieur uniquement. Voir l'illustration n ° 3.

10. Placez le protecteur sur les piédestaux et déposer une épingle à travers le protecteur et dans le socle. Maintenir une légère pression sur la broche, pour assurer un bon positionnement des composants, tout en serrant la vis. Répéter pour les emplacements piédestal restant.

Note: Une installation correcte du système de socle adhésif nécessite l'utilisation d'un tournevis cruciforme n ° 2, de préférence avec un long manche. L'arbre du tournevis doit s'intégrer à travers le trou dans le socle. L'utilisation du tournevis correcte facilitera une installation sans problème. Ne pas tenter d'utiliser # 1 ou plus petit tournevis Phillips ou tout type de tournevis électrique. Voir l'illustration n ° 3.

Attention: N'oubliez pas de prendre soin de ne pas rayer ou endommager la surface du capot tout en serrant les vis.

11. Sur certains véhicules, il peut-être nécessaire d'ajuster les butées du capot et (ou) la fermeture du capot pour obtenir un bon dégagement.

Important: Ne jamais se servir du protecteur pour ouvrir ou fermer le capot.

Instructions pour l'entretien

Nettoyer le protecteur avec une solution faite d'eau et de savon doux ou avec un nettoyant de plastique seulement. Ne pas utiliser de produits chimiques ou de dissolvants. S'assurer périodiquement que les butées sont toujours en place et que le protecteur est toujours bien retenu. **Éviter de laver le véhicule dans la lave-auto. Ne jamais se servir du protecteur pour ouvrir ou fermer le capot.**

Illustration n° 1: Conclusion du centre de capot

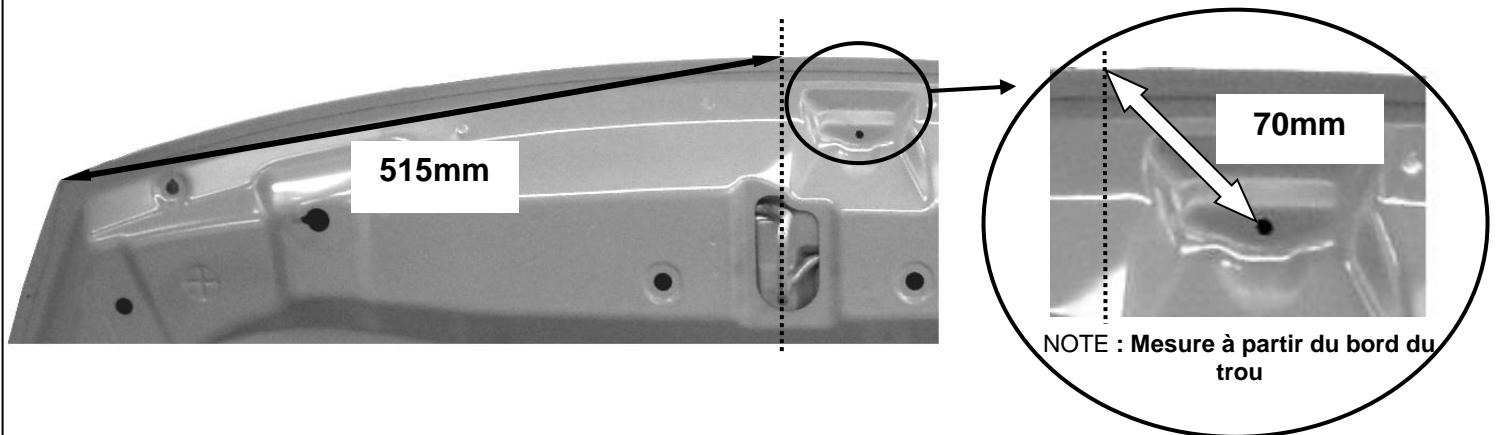


Illustration n° 2: Emplacement des piédestaux et des butées

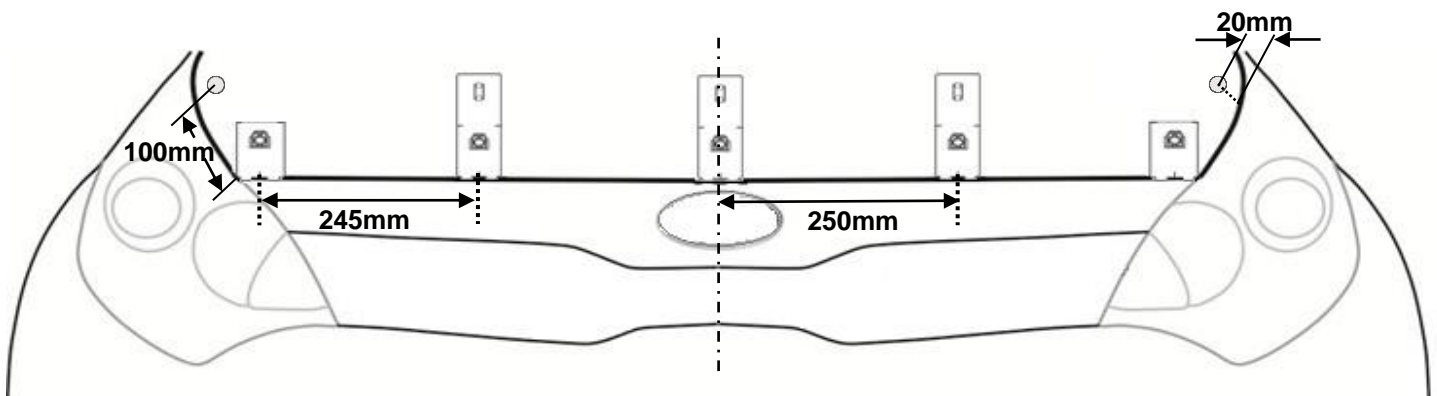
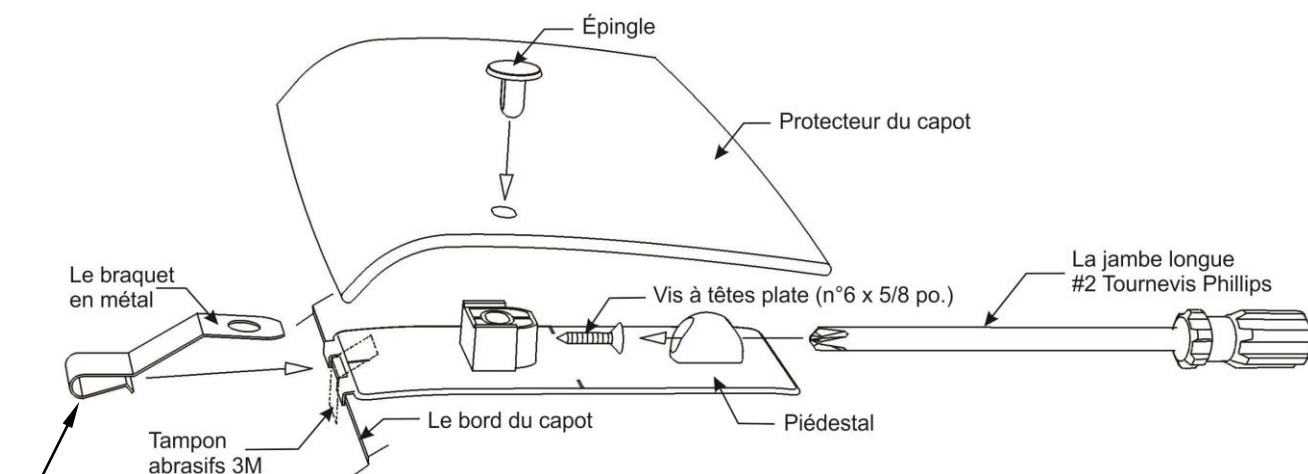


Illustration n°3: Assemblage des piédestaux



NOTE: Les braquets en métalliques sont installés au centre et emplacement à l'extérieur uniquement.

Merci de vous être procuré un accessoire approuvé par KIA. Conserver cette feuille pour les instructions d'entretien et les renseignements concernant le nécessaire d'installation. Les pièces de rechange sont disponibles à votre distributeur KIA local.