

HOOD PROTECTOR

Lexus LX 570 2009 - Up

HD 24B 09

Hardware Kit

- | | |
|----------------------------------|-----------------------------|
| 4 – Large Bumpons | 4 – # 6 x 5/8" Black Screws |
| 3 – Adhesive Backed Pedestals | 4 – Clip Bodies |
| 3 – Square Expansion Plugs | 4 – Pins |
| 2 – Alcohol Wiping Pads | 4 – "L" Brackets |
| 4 – Nylon Washers | 4 – Anti-abrasion Film Pads |
| 3 – #8 x 7/16" Truss Head Screws | |

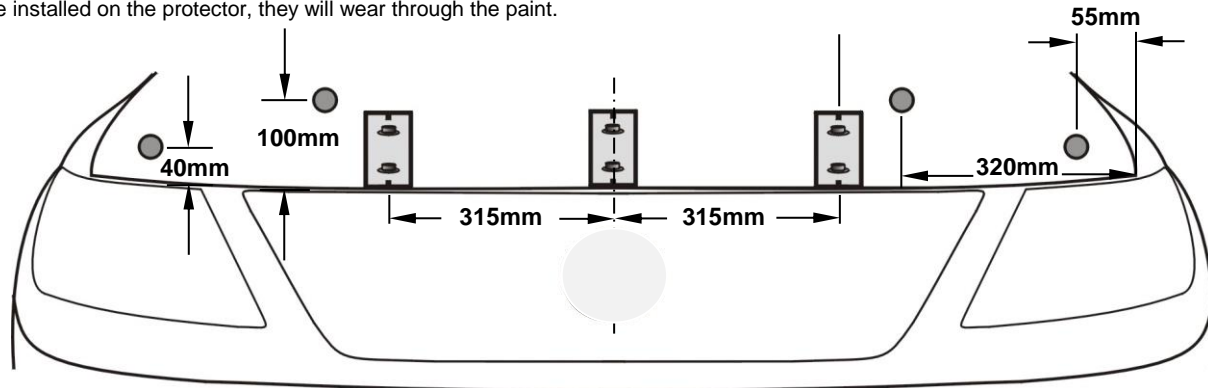
Tools Required

- 1 – Phillips Screwdriver #2
- 1 – Tape Measure
- 1 – Masking Tape

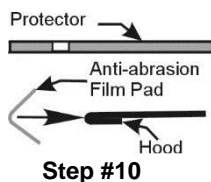


Installation

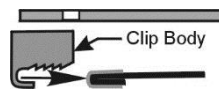
1. Be sure that the hood is clean and dry inside and out.
2. Install the four (4) bumpons as shown in *Illustration*. **Attention: The bumpons must be installed on the hood not the protector!!!** If the bumpons are installed on the protector, they will wear through the paint.



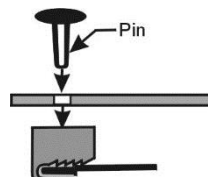
3. Install the square expansion plugs into the top of adhesive backed pedestals.
4. Dry fit the three (3) adhesive backed pedestals using masking tape to hold them in position. The first location is at the center of the hood, parallel with the leading edge of the hood. The second and the third locations are 315mm to the left and right of the center mark, parallel with the leading edge of hood. See illustration.
5. Place the hood protector on top of the adhesive backed pedestals.
6. Confirm alignment of the holes in the protector to pedestals, and make any required adjustments of adhesive backed pedestals.
7. Remove protector, and using masking tape outline the perimeters of the adhesive backed pedestals. Remove pedestals and wipe the outlined area with alcohol pad.
8. Remove the protective backing from the pedestals and place them accurately in the areas outlined with masking tape. After placing, remove masking tape and "wet out" tape to the hood surface by applying pressure with your thumb around the surface of the pedestals.
9. Position the hood protector over the adhesive backed pedestals aligning the holes in the protector with the square holes in the pedestals. Fasten the four (4) #8 x 7/16" truss head screws through the protector and into the expansion plugs. **Do not over tighten.**
10. Peel and fold an anti-abrasion film pads in half over the edge of the hood, underneath each of the four (4) outside holes in the protector. See Illustration – Step #10.



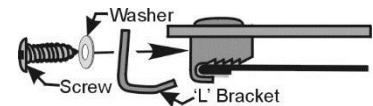
Step #10



Step #11a



Step #11b



Step #11c & 11d

* Patent No. 6,892,427

- 11a) Place a clip over each of the anti-abrasion film pads on the edge of the hood as shown in *Illustration – Step 11a*.
- 11b) Insert a pin through the protector into each of the clips. See *Illustration – Step 11b*.
- 11c) Place a nylon washer onto a #6 x 5/8" screw, then insert the screw through an 'L'- bracket and into the clip. See *Illustration – Step 11c & 11d*.
- 11d) Make sure all the components are well seated together; the protector is centered on the hood, and then tighten the screws into the clips.

12. On some vehicles it may be necessary to adjust the hood bumpers and/or latch for proper clearance.
Note: Do not pull on the protector when opening or closing the hood.

Care Instruction

Clean the protector with a mild soap and water solution or plastic cleaner only. Do not use chemicals or solvents. Periodically check to make sure that the hardware is in place and that the protector is secure. Avoid using automatic car washes. Do not pull on the protector when opening or closing the hood.

Thank you for purchasing a hood protector. Retain this sheet for care instructions and kit information.

PROTECTEUR DE CAPOT

Lexus LX 570 2009 - Up

HD 24B 09

Sachet de fixation

- | | |
|--------------------------------|--|
| 4 – Grosses butées | 4 – Vis pout tôle à tête fraisée (n°6 x 5/8 po.) |
| 3 – Adhésifs piédestaux | 4 – Agrafes noires |
| 3 – Prises d'expansion carrées | 4 – Épingle noires |
| 2 – Tampon imbibé d'alcool | 4 – Braquets en forme «L» |
| 1 – Promoteur adhésif 3M | 4 – Rondelles en nylon |
| 3 – Vis (n°8 x 7/16po.) | 4 – Tampons abrasifs 3M |

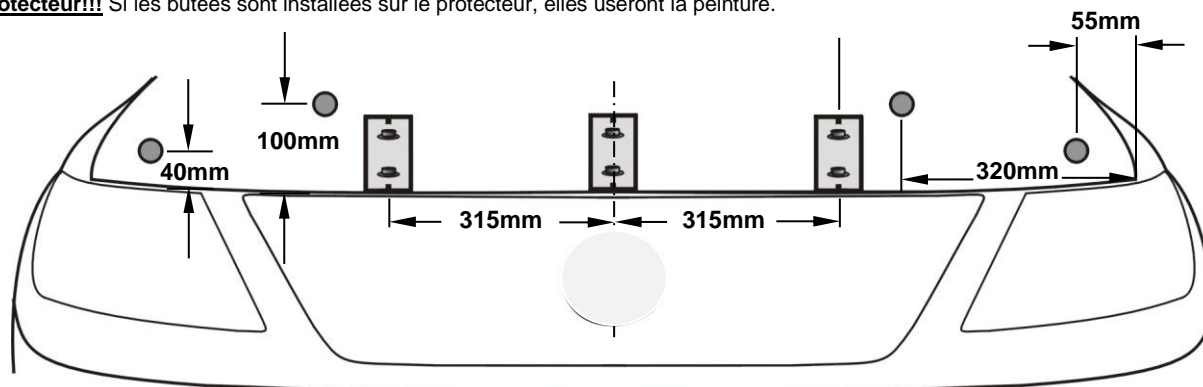
Outils requis

- 1 – Tournevis à embout étoilé n°2
- 1 – Ruban à mesurer
- 1 – Du ruban adhésif de masquage

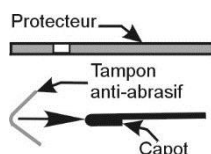


Installation

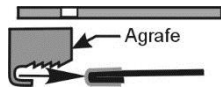
1. S'assurer que le capot est propre et sec à l'intérieur comme à l'extérieur.
2. Installer les quarts (4) butées sur le capot tel qu'indiqué à l'illustration. **Attention: Les butées doivent être installées sur le capot et non sur le protecteur!!!** Si les butées sont installées sur le protecteur, elles useront la peinture.



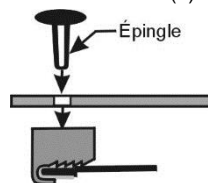
3. Installer les prises d'expansion carrées au-dessus de chacun des adhésifs piédestaux.
4. Sec digne aux trois (3) dos adhésif piédestaux en utilisant du ruban adhésif pour les maintenir en position. Le premier emplacement est au centre du capot et en parallèle à la fine pointe du capot. La deuxième et la troisième sont des lieux 315mm à gauche et à droite de la marque centre, et parallèle à la fine pointe du capot. Voir illustration.
5. Placez le capot protecteur au-dessus des dos adhésif piédestaux.
6. Confirmer l'alignement des trous dans les caissons de protecteur et piédestaux, et de faire des ajustements nécessaires des adhésifs piédestaux.
7. Supprimer protecteur, et l'utilisation de ruban adhésif esquisse le périmètre du dos adhésif piédestaux, et essuyez zone tampon avec de l'alcool.
8. Retirez la protection de soutien les piédestaux et les placer avec précision dans les domaines définis avec du ruban adhésif. Après la mise en place, enlever du ruban adhésif et "humide" ruban sur le capot de surface par l'application de pression avec votre pouce autour de la surface des piédestaux.
9. Placez le capot protecteur sur le dos adhésif piédestaux alignant les trous du protecteur avec le carré des trous dans les pieds. Fixer les quatre (4) n° 8 x 7 / 16po. treillis vis à tête à travers le protecteur et l'expansion dans les bouchons. **Ne serrez pas trop.**
10. Peler et plier les tampons anti-abrasifs sur la bordure avant du capot en dessous des four (4) trous extérieurs. Voir l'illustration – étape n°10.



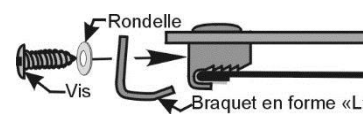
Étape n°10



Étape n°11a



Étape n°11b



Étape n°11c & 11d

* N° de brevet: 6,892,427

- 11a) Monter une agrafe sur chaque tampon anti-abrasif sur la bordure du capot. Voir l'illustration - étape n°11a.
 - 11b) Insérer une épingle au travers du protecteur et dans l'agrafe. Voir l'illustration – étape n°11b.
 - 11c) Insérer une vis (n°6 x 5/8 po.) au travers d'une rondelle, au travers du braquet en forme «L» et dans l'agrafe. Voir l'illustration – étape n°11c et n°11d.
 - 11d) S'assurer que tous les composants sont bien installés sur le capot et serrer les vis dans les agrafes.
12. Sur certains véhicules, il peut être nécessaire d'ajuster les butées de capot et/ ou la fermeture du capot pour obtenir un bon dégagement. **Important: Ne jamais se servir du protecteur pour ouvrir ou fermer le capot.**

Instruction pour l'entretien

Nettoyer le protecteur avec une solution faite d'eau et de savon doux ou avec un nettoyant de plastique seulement. Ne pas utiliser de produits chimiques ou de dissolvants. S'assurer périodiquement que les fixations sont toujours en place et que le protecteur est toujours bien retenu. Éviter de laver le véhicule dans un lave-auto automatique. Ne pas tirer sur le protecteur pour ouvrir ou fermer le capot.

Merci de vous être procuré un protecteur .

Conserver cette feuille pour les instructions d'entretien et les renseignements concernant le nécessaire d'installation.