

## Installation Instructions

Chevrolet Silverado 2500 2008-14

### Hardware Kit

- |                                |                               |
|--------------------------------|-------------------------------|
| 4 . Adhesive Backed Pedestals  | 2 . Abrasion pad              |
| 4 . Square Expansion Plugs     | 2 . Mounting clips            |
| 4 . #8 x 9/16+Black Screws     | 2 . Pins                      |
| 4 . Square bumpers             | 2 . ±qBrackets                |
| 2 . Automotive surface cleaner | 2 . #6 x 5/8+Flat Head Screws |
| 1 . Repositionable tape strips | 2 . Round bumpers             |
| 1 . ¼" gasket (55+)            |                               |

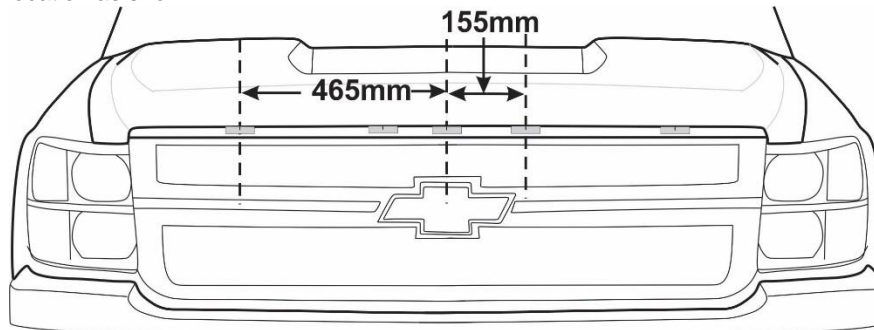
### Tools Required

- 1 . Phillips Screwdriver #2
- 1 . Tape Measure
- 1 . Masking Tape and Pencil
- 1 . Soft cloth or paper towel

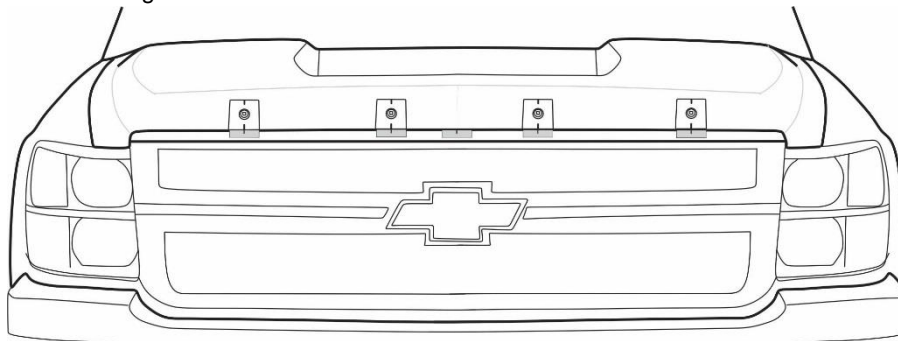


### Installation

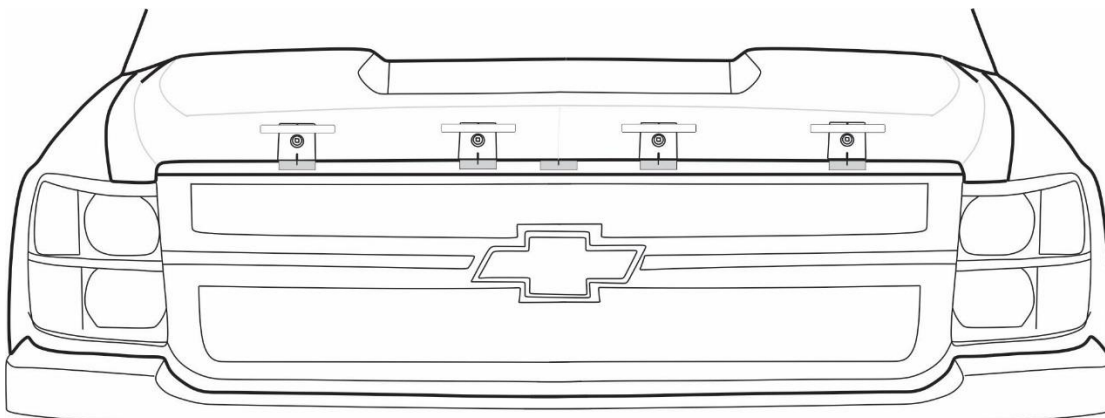
1. Ensure the hood is clean and dry.
2. **Locate the center of the hood** using the body line as a reference. Place a piece of masking tape on top of the grill near center, where the grill meets the painted surface of the hood. Mark the masking tape with a pencil at the center. *See Illustration.*
3. Place four (4) additional pieces of masking tape on the grill to mark the location of the adhesive backed pedestals. Mark the masking tape with a pencil at the location as shown.



4. Install the square expansion plugs into the top of the adhesive backed pedestals. Use the centering notch on the pedestals to align its location with the pencil mark on the tape from the previous Step. **Note:** When located correctly the leading edge of the pedestal will butt against the back of the grill.

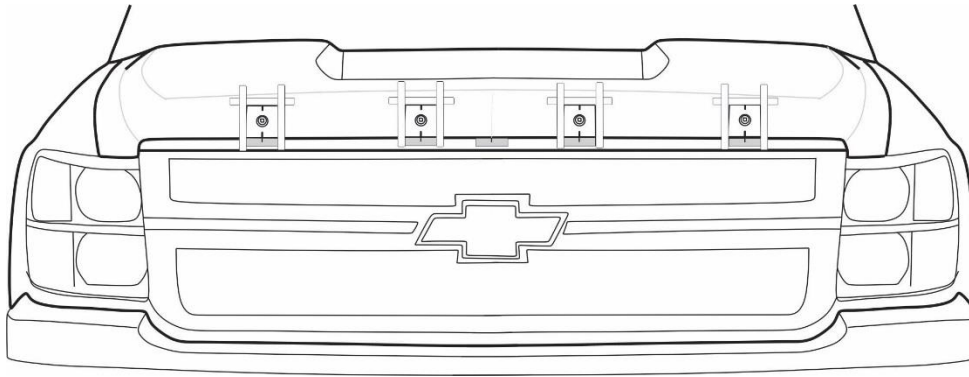


5. Temporarily tape the pedestals to surface of the hood in their determined positions. Confirm correct placement by placing the hood protector on top of the four pedestals. When positioned correctly the four (4) holes in the center area of the protector will align with the holes in the expansion plugs. Adjust if necessary and reconfirm the pedestal locations using the measurements in the illustration and the hood protector.

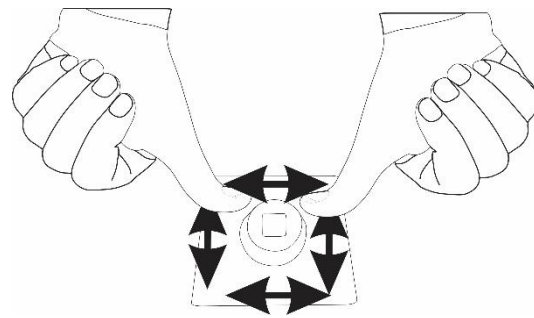
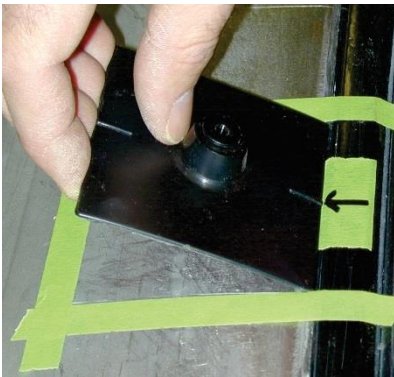


6. Using masking tape or the repositionable tape strips, outline each pedestal as shown. This will aid in placement after cleaning. Remove the pedestals and clean the contact area with the automotive surface cleaner. Dry with a soft cloth or paper towel.

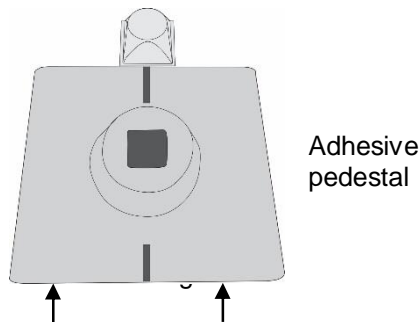
**Tip:** After installation, the tape can be removed and there will be no clean up of the mounting area required, and final placement of the pedestals will be easier. **See Illustration.**



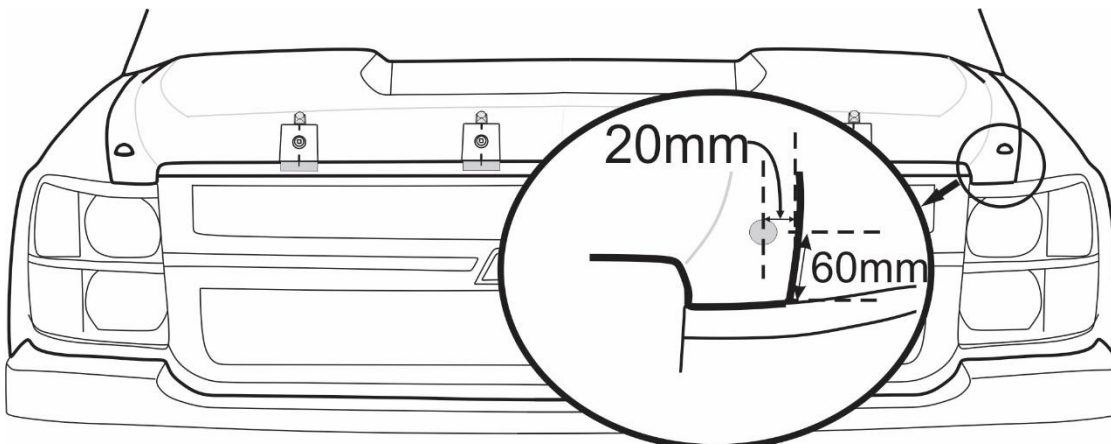
7. Remove the protective film from the bottom of the pedestal and adhere to the hood surface by contacting the leading edge of the pedestal with its location at the back of the grill surround and rotating into place on the hood surface. Wet out surface of the pedestal to ensure complete contact of the adhesive with the surface of the hood. **See Illustration.**



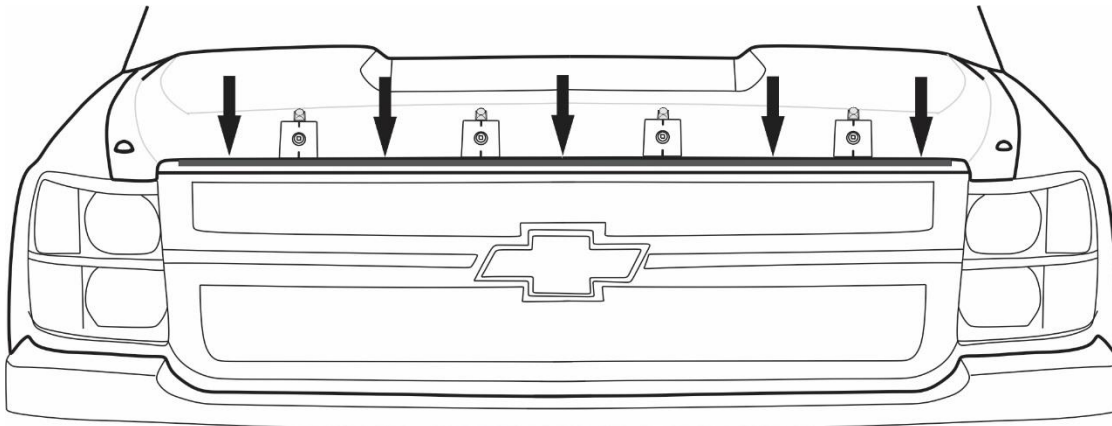
8. After removing the masking tape or repositionable tape strips, install a black bumpon at each of the four (4) adhesive pedestal locations, as shown in *Illustration*.



9. Attach two (2) clear bumpons to the hood in the locations shown.

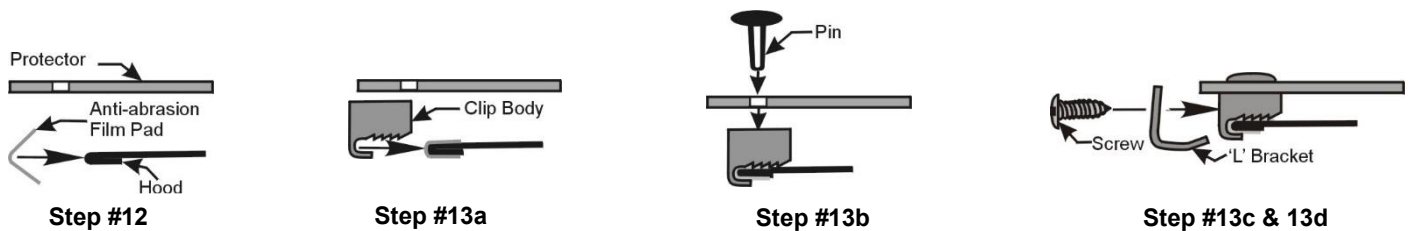


10. Ensure the trim piece at the leading edge of the hood is clean and dry. Wipe with an automotive surface cleaner and dry with a soft cloth or paper towel. Before removing the protective liner, center the 55+length of %D+gasket on the trim piece to determine where it will be located. It should be centered and sit at the very back edge of the trim, right against the hood. **See illustration.** Once the location is determined, remove the protective liner and carefully lay the %D+gasket in place. **\*\*\*TIP\*\*\* Peel only a small length of the backing and lay the end of the “D” gasket in place, then peel and stick as you move down the length of the gasket.** Wet out the gasket from one end to the other to ensure it is adhered properly to the surface.



11. Place the hood protector on the hood and fasten the four (4) # 8 x 7/16+wafer head screws through the protector and into the expansion plugs. **Do not over-tighten.**
12. Peel an anti-abrasion film pad from the backing and fold it over the edge of the hood, centered underneath the holes (one each side) in the protector in the area over the headlights. *See Illustration – Step #12.*
13. a) Place a clip over each of the anti-abrasion film pads on the edge of the hood as shown in *Illustration – Step 13a.*  
 b) Insert a pin through the protector into each of the clips. *See Illustration – Step 13b.*  
 c) Insert a #6 x 5/8+screw through an L bracket and into the clip. *See Illustration – Step 13c & 13d.*  
 d) Ensure all the components are well seated together and the protector is still centered on the hood, then tighten the screws into the clips.

**Clip Configuration - Patent No. 6,892,427**



On some vehicles it may be necessary to adjust the hood bumpers and/or latch for proper clearance.

**Note: Do not pull on the protector when opening or closing the hood.**

**Care Instruction**

**Clean the protector with a mild soap and water solution or plastic cleaner only. Do not use chemicals or solvents.** Periodically check to make sure that the hardware is in place and that the protector is secure. **Avoid using automatic car washes.** Do not pull on the protector when opening or closing the hood.

Thank you for purchasing a hood protector. Retain this sheet for care instructions and kit information.

# Instructions d'installation

Chevrolet Silverado 2500 2008-14

## Sachet de fixation

- |                                      |                                      |
|--------------------------------------|--------------------------------------|
| 4 . Adhésif piédestaux               | 2 . Tampons abrasifs 3M              |
| 4 . Square bouchons expansible       | 2 . Clips de fixation                |
| 4 . Noires vis (n°8 x 9/16 po.)      | 2 . Goupilles                        |
| 4 . Grosses butées                   | 2 . Braquets en forme «L»            |
| 2 . Tampon imbibé d'alcool           | 2 . Vis à têtes plate (n°6 x 5/8po.) |
| 1 . Bandes de ruban repositionnables | 2 . Bumpons                          |
| 1 . « D » joint d'étanchéité (55+)   |                                      |

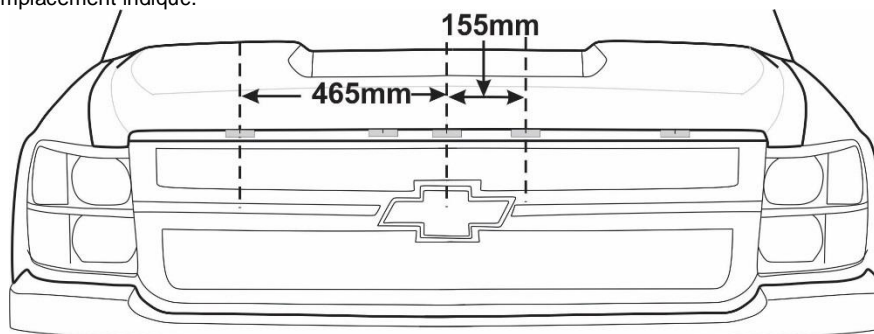
## Outils requis

- 1 . Tournevis à embout étoilé n°2
- 1 . Ruban à mesurer
- 1 . Du ruban adhésif de masquage et crayon
- 1 . Chiffon doux ou une serviette en papier

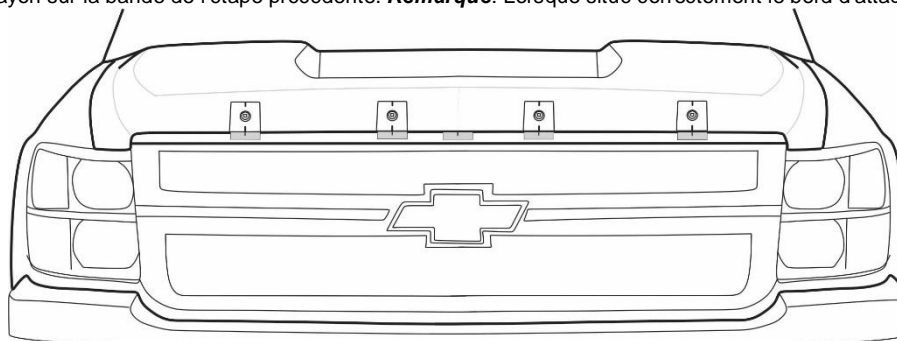


## Installation

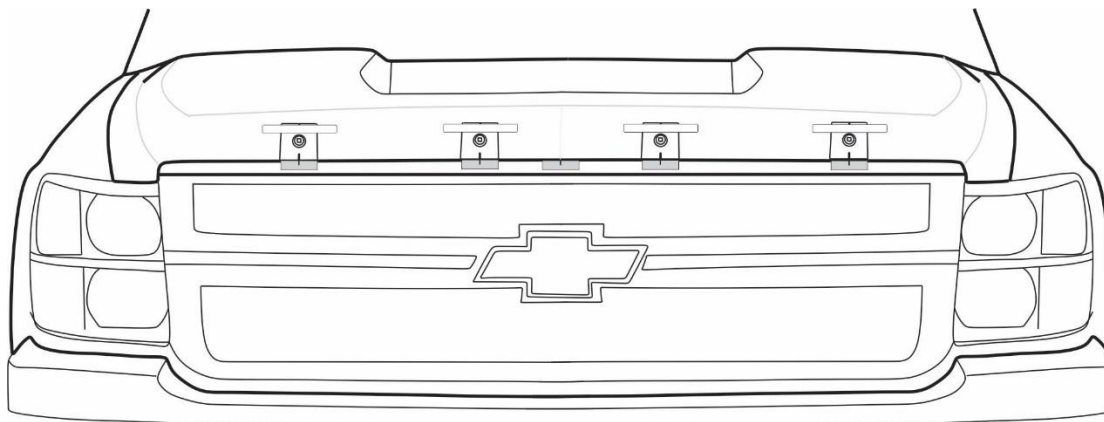
1. Assurez-vous que le capot est propre et sec.
2. Repérez le centre de la hotte à l'aide de la ligne de corps comme une référence. Placez un morceau de ruban adhésif sur le dessus de la grille près du centre, où la grille répond à la surface peinte de la hotte. Marquez le ruban adhésif avec un crayon au centre. Voir l'illustration.
3. Placez quatre (4) pièces supplémentaires de ruban adhésif sur la grille pour marquer l'emplacement des adhésives piédestaux. Marquez le ruban adhésif avec un crayon à l'emplacement indiqué.



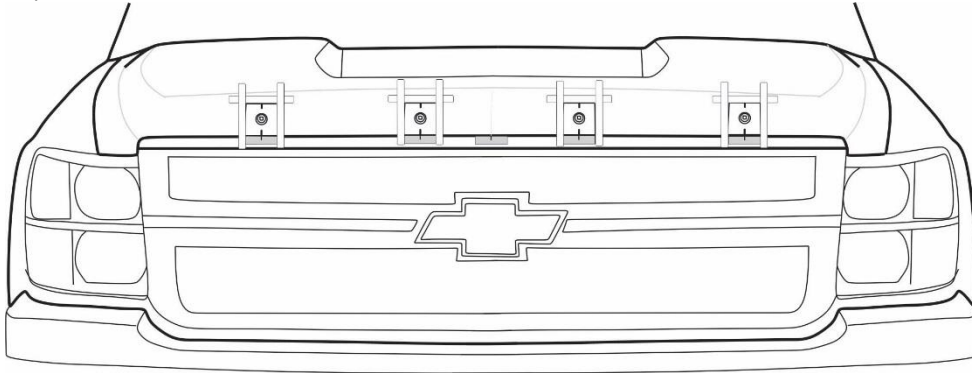
4. Installez les chevilles carrées dans le haut des socles adhésives. Utilisez l'encoche de centrage sur les piédestaux pour aligner son emplacement avec la marque de crayon sur la bande de l'étape précédente. **Remarque:** Lorsque situé correctement le bord d'attaque du piédestal buter contre l'arrière de la grille.



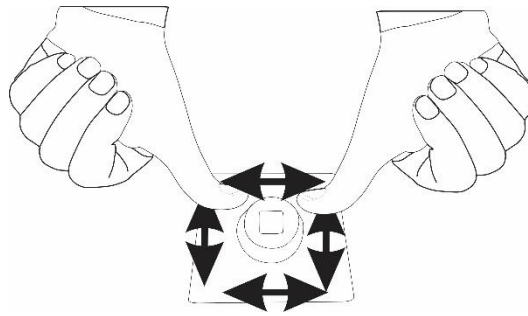
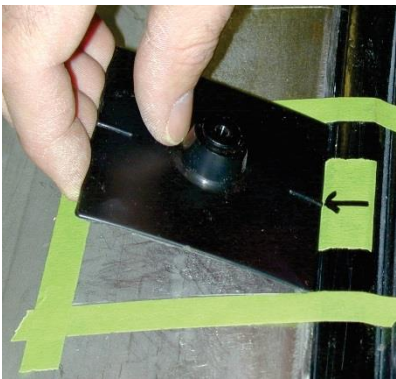
5. Scotcher temporairement les socles à la surface de la hotte dans leurs positions déterminées. Confirmez placement correct en plaçant la protection de la hotte au-dessus des quatre socles. Lorsqu'il est positionné correctement les quatre (4) trous dans la zone centrale du protecteur seront aligner avec les trous dans les chevilles. Régler si nécessaire et reconfirmer les emplacements de piédestal en utilisant les mesures de l'illustration et le protecteur de la hotte.



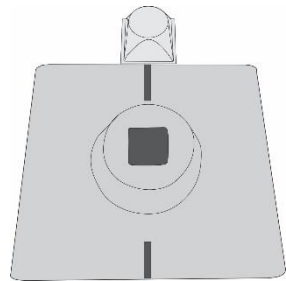
6. À l'aide du ruban adhésif ou des bandes de ruban repositionnables, décrire chaque socle, comme illustré. Cela aidera dans le placement après le nettoyage. Retirez le piédestal et nettoyer la zone de contact avec le nettoyant de surface de l'automobile. Sécher avec un chiffon doux ou une serviette en papier. Astuce: Après l'installation, la bande peut être retirée et il n'y aura pas de nettoyage de la surface de montage nécessaire, et le placement final des socles sera plus facile. **Voir l'illustration.**



7. Retirer la pellicule de protection du bas du socle et d'adhérer à la surface du capot en communiquant avec le bord d'attaque du piédestal avec son emplacement à l'arrière de l'encadrement de grill et de rotation en place sur la surface du capot. «Humide de» surface du socle pour assurer un contact complet de l'adhésif avec la surface de la hotte. **Voir l'illustration.**

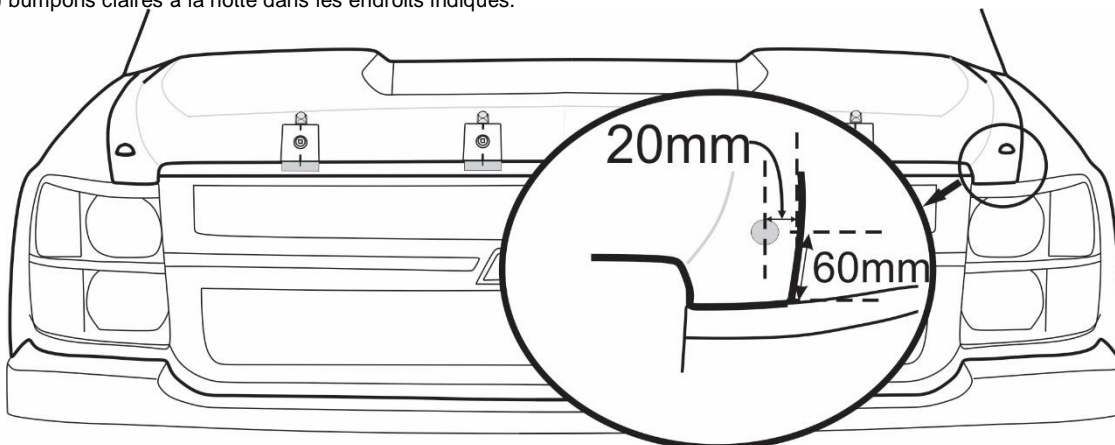


8. Après avoir enlevé le ruban de masquage ou des bandes de ruban repositionnables, installez un Bumpon noir à chacun des quatre sites (4) adhésif de piédestal, comme indiqué dans l'illustration.

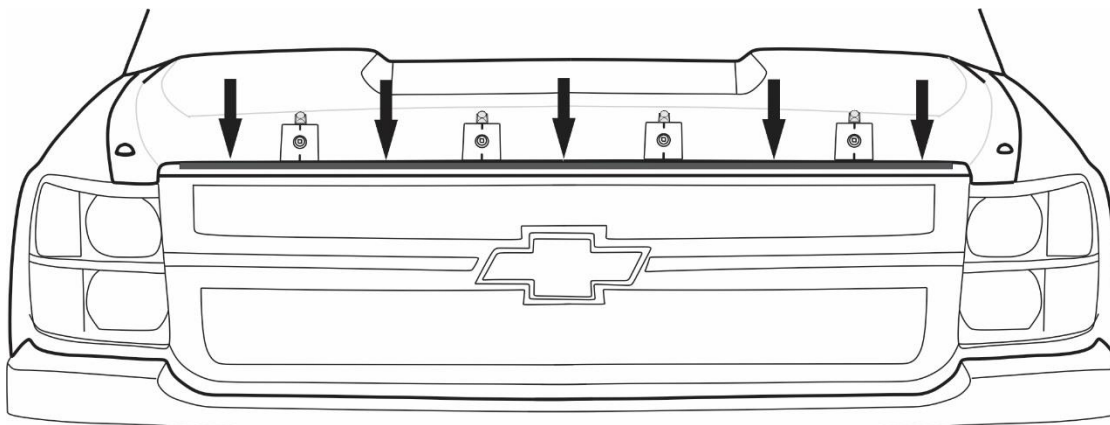


bord de la hotte

9. Fixez deux (2) bumpons claires à la hotte dans les endroits indiqués.

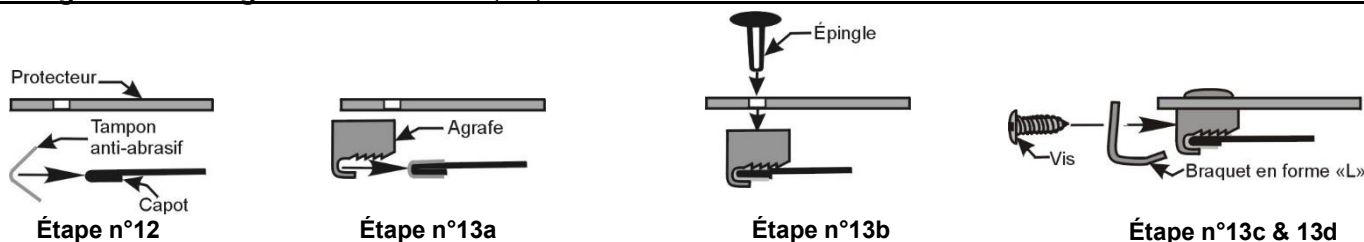


10. Veiller à la pièce de garniture à la fine pointe de la hotte est propre et sec. Essayez avec un nettoyant de surface de l'automobile et séchez avec un chiffon doux ou une serviette en papier. Avant de retirer la pellicule protectrice, centrer la "longueur de" joint D "55 sur la pièce de garniture pour déterminer où il sera situé. Il doit être centré et assis sur le bord arrière de l'habillage, à droite contre le capot. Voir l'illustration. Une fois l'emplacement est déterminé, retirer la pellicule protectrice et posez avec soin le joint "D" en place. \*\*\*\* TIP Peel seulement une petite longueur de l'appui et de jeter la fin de la "D" joint en place, puis peler et coller que vous vous déplacez sur toute la longueur du joint. «Humide» le joint d'étanchéité d'une extrémité à l'autre afin d'assurer qu'il est collé à la surface correctement.



11. Placez le capot de protection sur le capot et serrez les quatre (4) # 8 x 7/16 "vis à tête de tranche à travers le protecteur et dans les chevilles. Ne pas trop serrer.
12. Peel Un pad anti-abrasion film du support et le plier sur le bord de la hotte, centrée sous les trous (un de chaque côté) dans le protecteur dans la région au cours des phares. Voir Illustration - Étape # 12.
13. a) Placez un clip sur chacun des plots de films anti-abrasion sur le bord du capot comme indiqué dans l'illustration - Etape 13a.  
 b) Insérez une épingle à travers le protecteur dans chacun des clips. Voir Illustration - Etape 13b.  
 c) Insérer un # 6 x 5/8 " vis à travers un «support L- et dans le clip. Voir Illustration - Etape 13c et 13d.  
 d) assurer que tous les composants sont bien assis ensemble et le protecteur est encore centré sur le capot, puis serrer les vis dans les clips.

### **Configuration des agrafes - N° de brevet: 6,892,427**



Sur certains véhicules, il peut être nécessaire d'ajuster les butées de capot et/ ou la fermeture du capot pour obtenir un bon dégagement.  
**Important: Ne jamais se servir du protecteur pour ouvrir ou fermer le capot.**

### **Instruction pour l'entretien**

**Nettoyer le protecteur avec une solution faite d'eau et de savon doux ou avec un nettoyant de plastique seulement. Ne pas utiliser de produits chimiques ou de dissolvants.** S'assurer périodiquement que les fixations sont toujours en place et que le protecteur est toujours bien retenu. **Éviter de laver le véhicule dans un lave-auto automatique.** Ne pas tirer sur le protecteur pour ouvrir ou fermer le capot.

Merci de vous êtes procuré un protecteur.  
 Conserver cette feuille pour les instructions d'entretien et les renseignements concernant le nécessaire d'installation.