

Hood Protector

HD 6M10

Installation Instructions

Dodge Ram 2500 2010-up

HARDWARE KIT

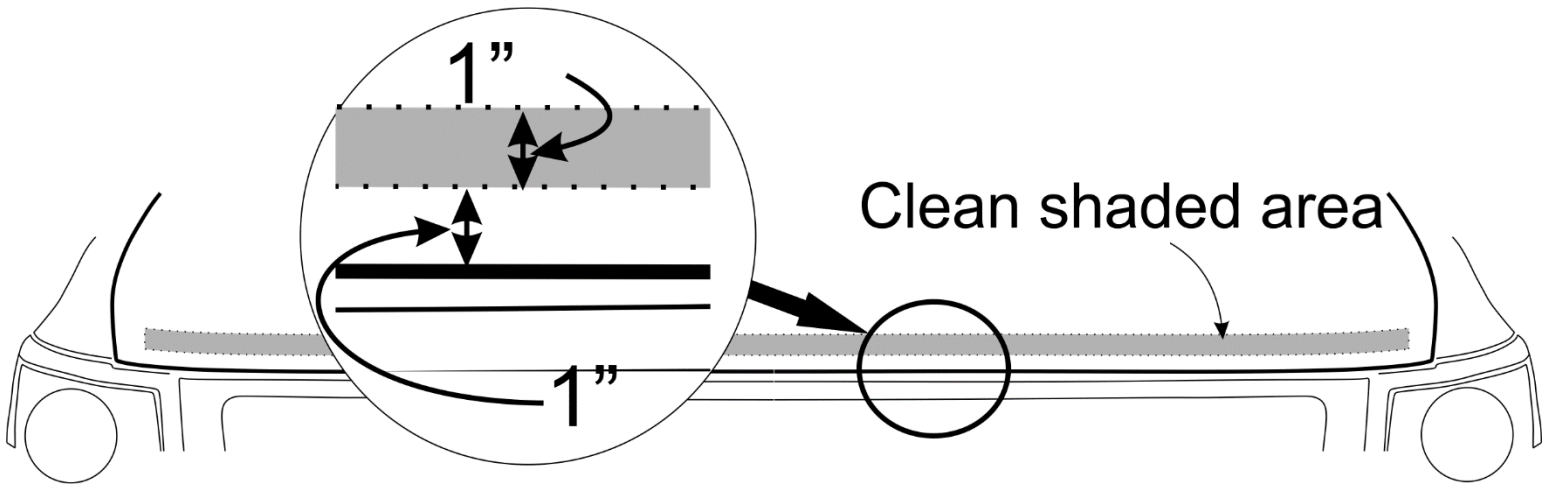
- 5 – Bumpons
- 9 – Abrasion pads
- 9 – Mounting clips
- 9 – Pins
- 9 – Screws
- 9 – 'L' Brackets
- 1 – 48" length "D" gasket
- 1 – Automotive surface cleaner

TOOLS REQUIRED

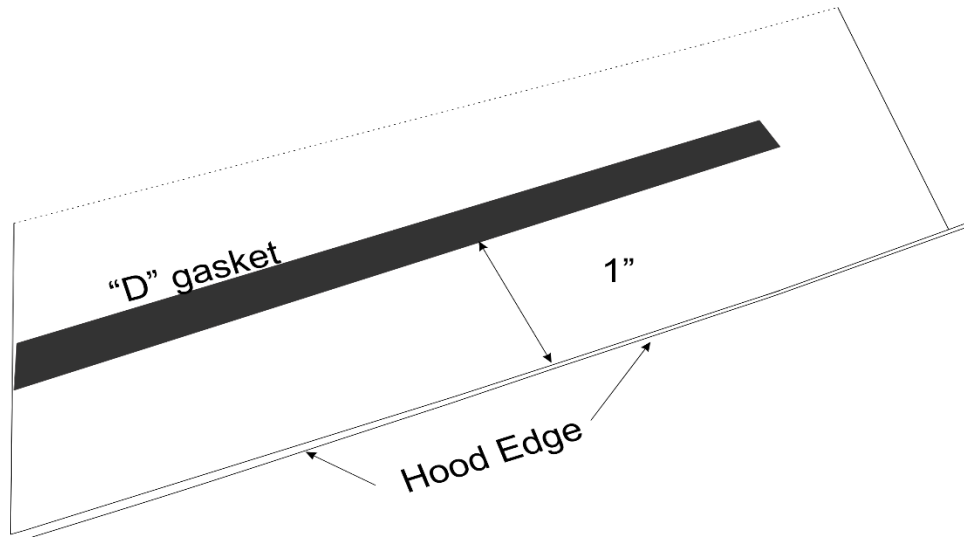
- 1 – Phillips Screwdriver # 2
- 1 – Tape Measure

INSTALLATION INSTRUCTION

1. Ensure the hood is clean and dry inside and out.
2. Install the bumpons on the hood as shown in *illustration #1* **Attention: If bumpons are installed on the protector they will wear through the paint!!!!**
3. Clean the area indicated in the illustration to a point approximately 24" on each side of the center of the hood.



4. Center the "D" gasket laterally on the hood. 48" is provided. It may be necessary to trim the length slightly to fit the contours of the hood.
5. The "D" gasket installs approximately 1" up from the hood edge. Once its position has been established, peel a small length of the protective backing and place the gasket in position on the hood. **Do not peel the full length of backing off!** The adhesive is very sticky and once it sticks to something it is very difficult to remove. Peel 3 or 4 inches at a time and press down as you peel.



6. Center the protector on the hood and rest it on the bumpsons.
7. Peel and fold an anti-abrasion film pad in half over the edge of the hood under each of the five (5) holes in the protector over the grill. See the *illustration #2 – Step 7*.
8. Place a mounting clip over each of the anti-abrasion film pads. See *illustration #2 – Step 8*.
9. Insert a pin through the protector and into each of the clips. See *illustration #2 – Step 9*.
10. Insert a screw through an 'L'- bracket and into each of the five clips. See *illustration #2 – Step 10a & 10b*
11. Make sure all the components are well seated together and that the protector is centered on the hood. Tighten the screws into the clips.
12. **Repeat steps 7 through 11 for the remaining four (4) holes.**
13. On some vehicles it may be necessary to adjust the hood bumpers and/or latch for proper clearance.

NOTE: Do not pull on the protector when opening or closing the hood.

CARE INSTRUCTIONS

Clean the protector with either a mild soap/water solution or utilize a plastic cleaner. Do not use chemicals or solvents. Periodically check to make sure the bumpsons are in place and that the protector is secure. Avoid using automatic car washes.

ILLUSTRATION #1 – BUMPON LOCATION

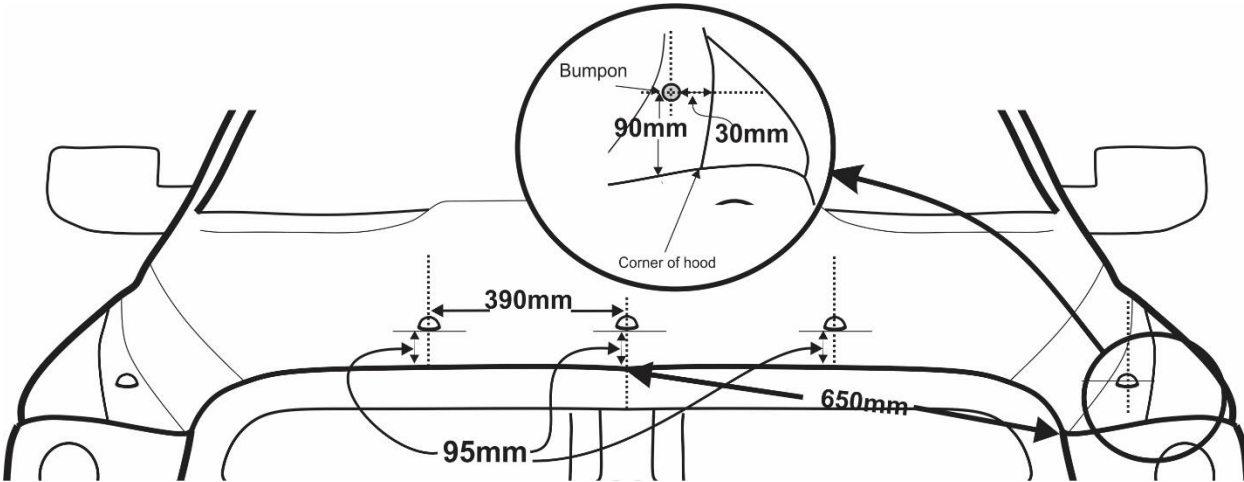
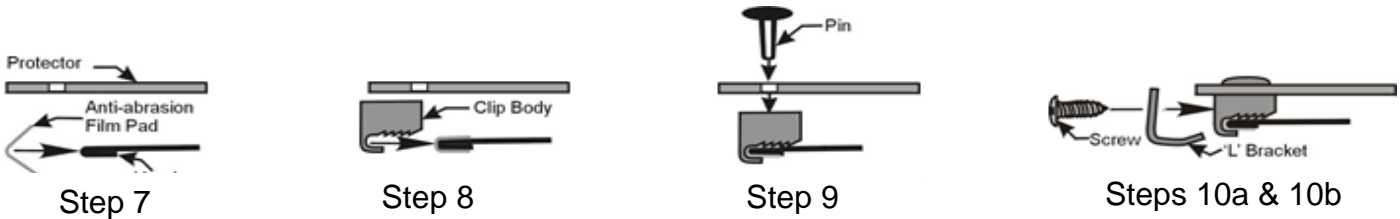


ILLUSTRATION #2 – CLIP CONFIGURATION – PATENT No. 6,892,427



Thank you for purchasing a hood protector. Retain this sheet for care instructions and kit information.

Protège-capot

Instructions d'installation

Dodge Ram 2500

TROUSSE DE FIXATIONS

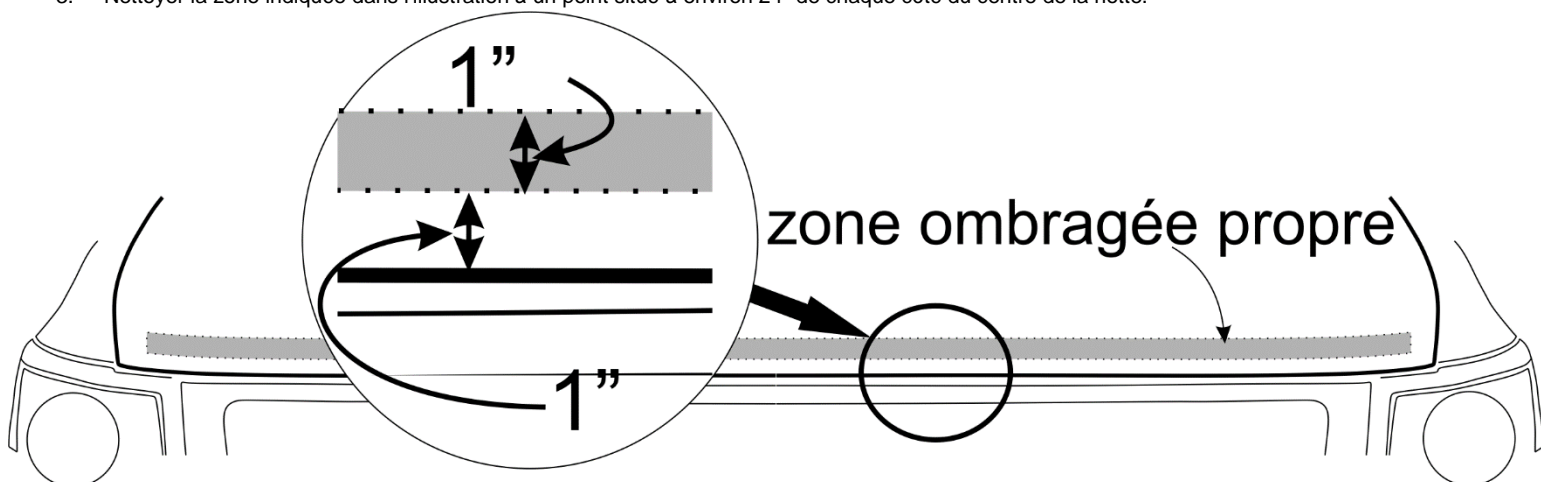
- 5 - Bumpons
- 9 - plaquettes d'abrasion
- 9 - Clips de fixation
- 9 - Goupilles
- 9 - Vis
- 9 - Supports 'L'
- 1 - 48 pouces joint d'étanchéité « D »
- 1 - Nettoyant de surface d'automobile

OUTILS REQUIS

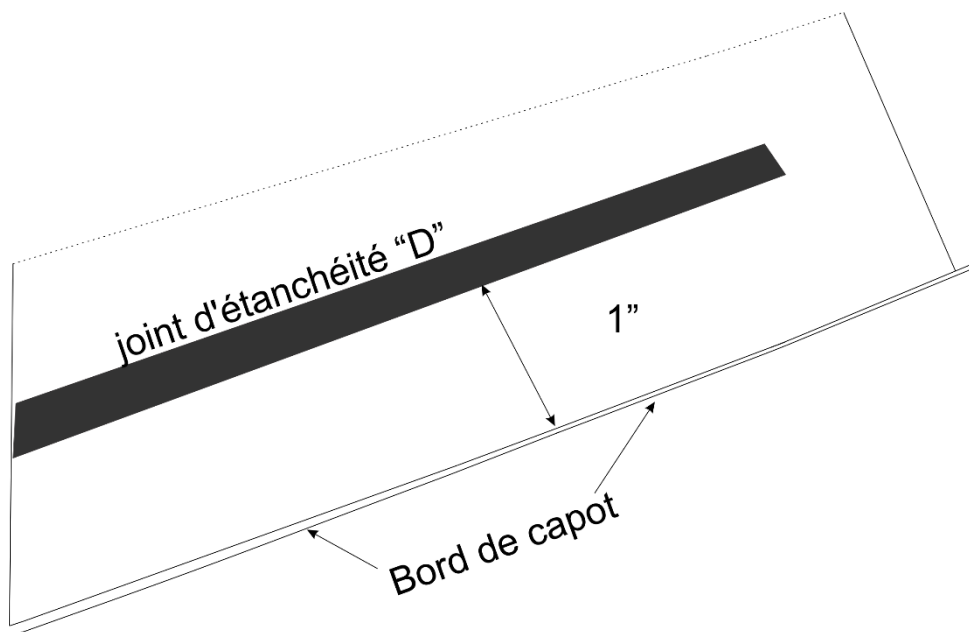
- 1 - Tournevis Phillips # 2
- 1 - Ruban à mesurer

INSTRUCTIONS D'INSTALLATION

1. Assurez-vous que le capot est propre et sec à l'intérieur et à l'extérieur.
2. Installez les bumpons sur le capot comme indiqué dans l'illustration n ° 1 Attention: Si bumpons sont installés sur le protecteur qu'ils porteront à travers la peinture !!!!
3. Nettoyer la zone indiquée dans l'illustration à un point situé à environ 24 "de chaque côté du centre de la hotte.



4. Centrez le joint "D" sur le côté du capot. 48 "est prévu. Il peut être nécessaire de couper légèrement la longueur pour épouser les contours du capot.
5. Le joint d'étanchéité "D" installe environ 1 "vers le haut à partir du bord du capot. Une fois que sa position a été établie, peler une petite longueur de la feuille de protection et de placer le joint d'étanchéité en position sur le capot. Ne retirez pas la longueur de reculer! L'adhésif est très collant et une fois qu'il colle à quelque chose, il est très difficile à enlever. Peel 3 ou 4 pouces à la fois et appuyez que vous pelez.



6. Centre le protecteur sur le capot et se reposer sur les bumpons.
7. Peel et plier un coussin de film anti-abrasion dans la moitié sur le bord de la hotte dans chacune des cinq (5) trous dans le protecteur sur le grill. Voir l'illustration # 2 - Etape 7.
8. Placez un clip de fixation sur chacun des plots de films anti-abrasion. Voir l'illustration # 2 - Etape 8.
9. Insérez une épingle à travers le protecteur et dans chacun des clips. Voir l'illustration # 2 - Etape 9.
10. Insérez une vis dans un «support L'- et dans chacun des cinq clips. Voir l'illustration # 2 - Etape 10a et 10b.
11. Assurez-vous que tous les composants sont bien assis ensemble et que le protecteur est centrée sur le capot. Serrer les vis dans les clips.
12. Répétez l'étape # 7-11 pour les quatre (4) trous restants.
13. Sur certains véhicules, il peut être nécessaire d'ajuster les butoirs du capot et / ou de verrouillage pour un dégagement adéquat.

NOTE: Ne tirez pas sur le protecteur lors de l'ouverture ou la fermeture du capot.

L'ENTRETIEN

Nettoyez le protecteur avec une solution d'eau et de savon doux ou avec un nettoyeur de plastique seulement. Ne pas utiliser de produits chimiques ou de dissolvant. S'assurer périodiquement que les butées sont toujours en place et que le protecteur est toujours bien retenu. **Évitez de laver le véhicule dans les laves-autos automatiques.**

ILLUSTRATION N°1 – EMPLACEMENT DES BUTÉES ET DES FIXATIONS

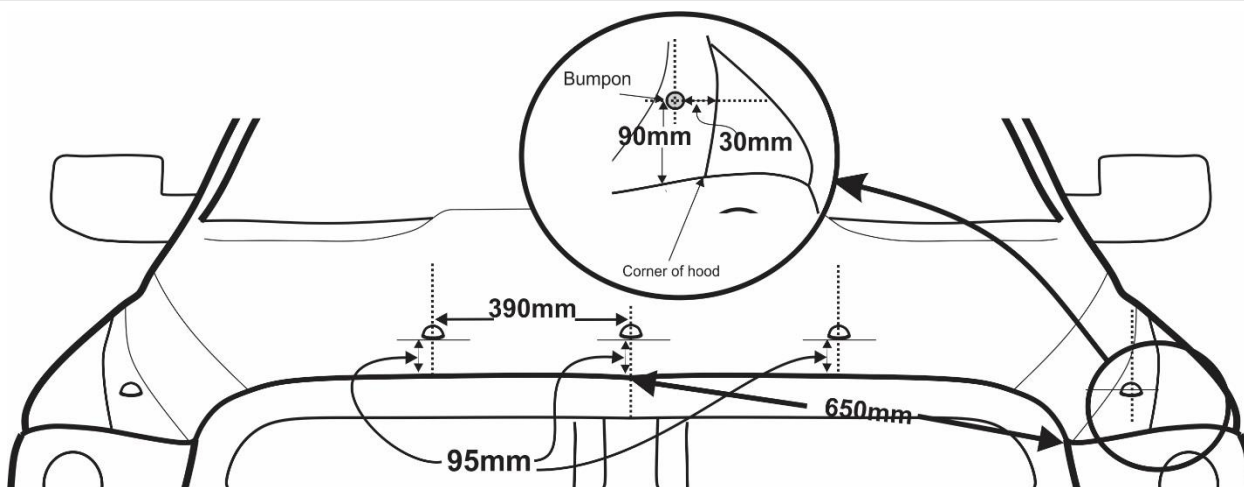
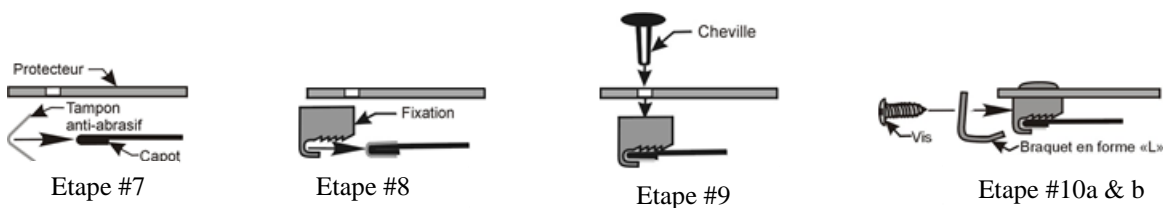


ILLUSTRATION N°2 – CONFIGURATION DE LA FIXATION – N° DE BREVET : 6,892,427



Merci de vous être procuré un protège capot en.
 Conservez cette feuille pour les instructions et les renseignements concernant le nécessaire d'entretien.