

HOOD PROTECTOR

Fiat 500 2012 - Up

HD 7A12

HARDWARE KIT

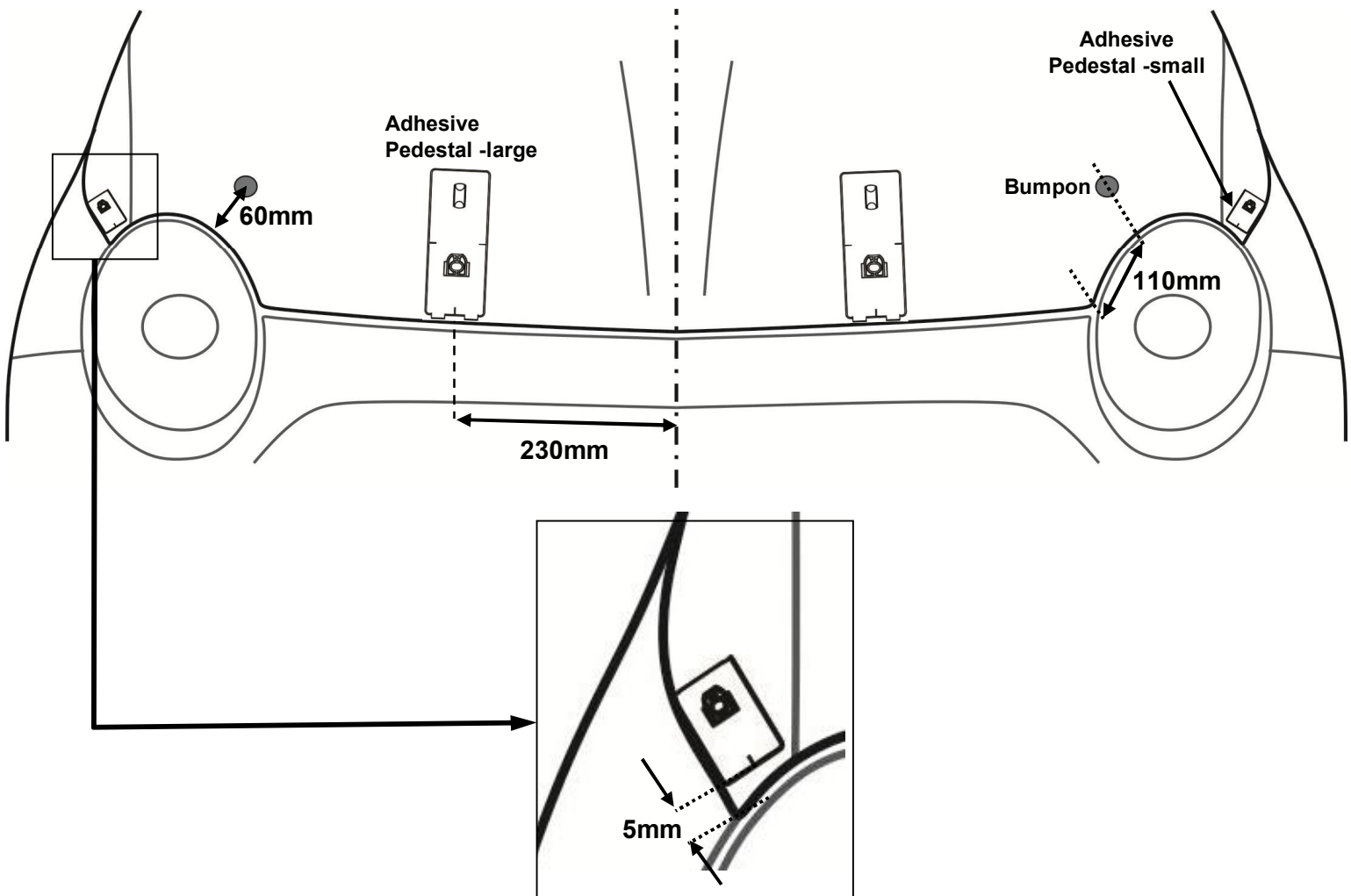
- 2 . Large Bumpons
- 4 . Pins
- 4 . #6 x 5/8+ Flat Head Screws
- 4 . Adhesive Pedestals (2 small & 2 large)
- 1 . Alcohol Wipe
- 1 . Tape Strips (repositionable)

TOOLS REQUIRED

- 1 . Phillips Screwdriver # 2- Long shank
- 1 . Tape Measure
- 1 . Masking Tape

1. Ensure that the hood is clean and dry inside and out.
2. Install the bumpons as shown in *Illustration #1*. **Attention: The bumpons must be installed on the hood, not on the protector!!!** If the bumpons are installed on the protector, they will wear through the paint.
3. Using the tape measure find and mark the center line of the hood.
4. Mark the position of the 2 large pedestals relative to the center mark position.
5. Mark the position of the 2 small pedestals relative to the corner of the hood (*see Illustration #1*)
6. Dry fit the large pedestals using masking tape to hold them in position. Use the center mark on the leading edge of the pedestal for accurate measuring.
7. Dry fit the small pedestals using masking tape to hold them in position. Line up the edge of the pedestal parallel with the edge of the hood.
8. Place the hood protector on the pedestals to confirm proper positioning. Ensure the holes in the protector align with those in the pedestals and confirm the protector is centered on the hood by measuring the overhang of the protector at both sides of the hood. The measurement should be the same on both sides +/- 2mm. If necessary, reposition the pedestals so all attachment positions are correct and the protector is well centered.
9. Outline the perimeter of the pedestals with masking tape (or the Tape strips provided) to help final installation. Remove the pedestals and thoroughly clean the outlined area with the alcohol wiping pad. This will insure all wax, finger prints and oils are removed from the hood surface in the bonding area. Remove the protective backing from the adhesive on the pedestals, and install on the hood surface. After installation remove the masking tape and ~~wet~~ wet out the tape to the hood surface by applying pressure with your thumb around the surface of the pedestals.

Illustration #1 – Bumpon and Adhesive Pedestal Location

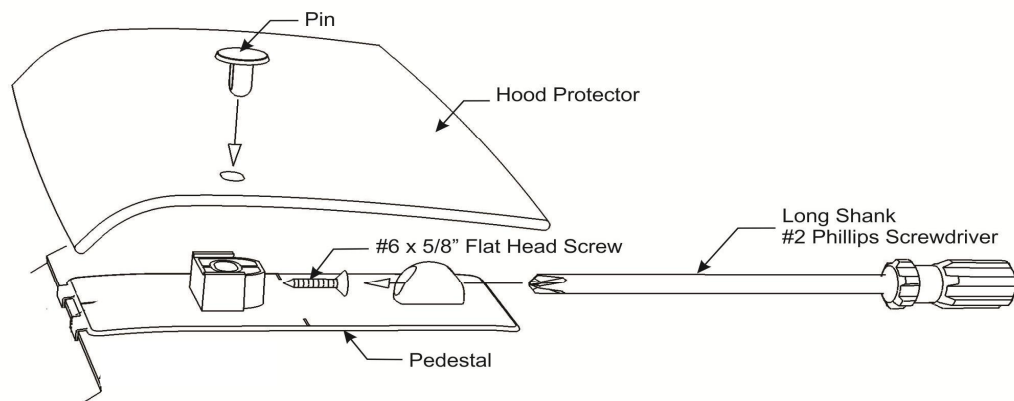


10. Start a #6 x 5/8 flat head screw into each pedestal a few turns. The tip of the screw must not protrude into the hole where the attachment pin will install later.
11. Place the protector on the pedestals and drop a pin through the protector and into the pedestal. Maintain slight pressure on the pin, to ensure proper seating of the components, while simultaneously tightening the screw. Repeat for remaining pedestal locations.

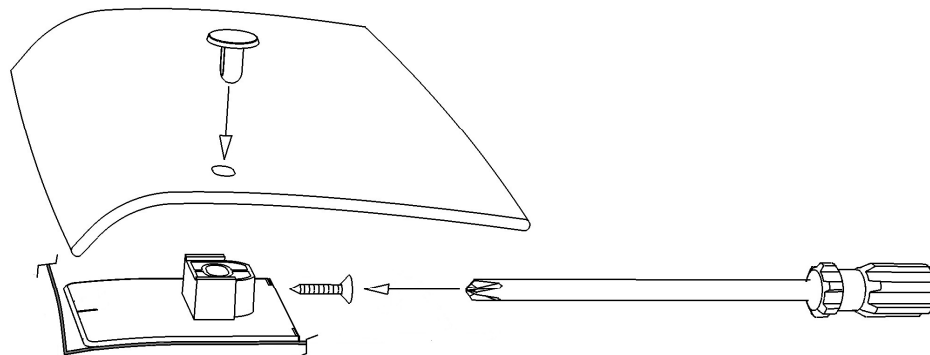
Note: Proper installation of the adhesive pedestal system requires the use of a #2 Phillips screwdriver, preferably with a long shaft. The shaft of the screwdriver needs to fit through the hole in the pedestal. Use of the correct screw driver will facilitate a trouble free installation. Do not attempt to use #1 or smaller Phillips screwdriver or any type of electric screwdriver. **See illustration#2.**

Illustration #2 – Protector Install

Large Pedestal installation



Small Pedestal installation



12. On some vehicles it may be necessary to adjust the hood bumpers and/or latch for proper clearance.
Note: Do not pull on the protector when opening or closing the hood.

CARE INSTRUCTIONS

Clean the protector with a mild soap and water solution or plastic cleaner only. Do not use chemicals or solvents. Periodically check to make sure the bumpers are in place and the protector is secure. **Avoid using automatic car washes.** Do not pull on protector when opening or closing the hood.

Thank you for purchasing a hood protector. Retain this sheet for care instructions and kit information.

PROTECTEUR DE CAPOT

Fiat 500 2012 -

HD 7A12

Sachet des fixations

- 2 . Grand bumpons
- 4 . Goupille
- 4 . #6 x 5/8 Vis à tête plate
- 4 – Piédestaux adhésifs (2 petits et 2 grands)
- 1 . Alcool essuyant des garnitures
- 1 . Attachez du ruban adhésif aux bandes (repositionnable)

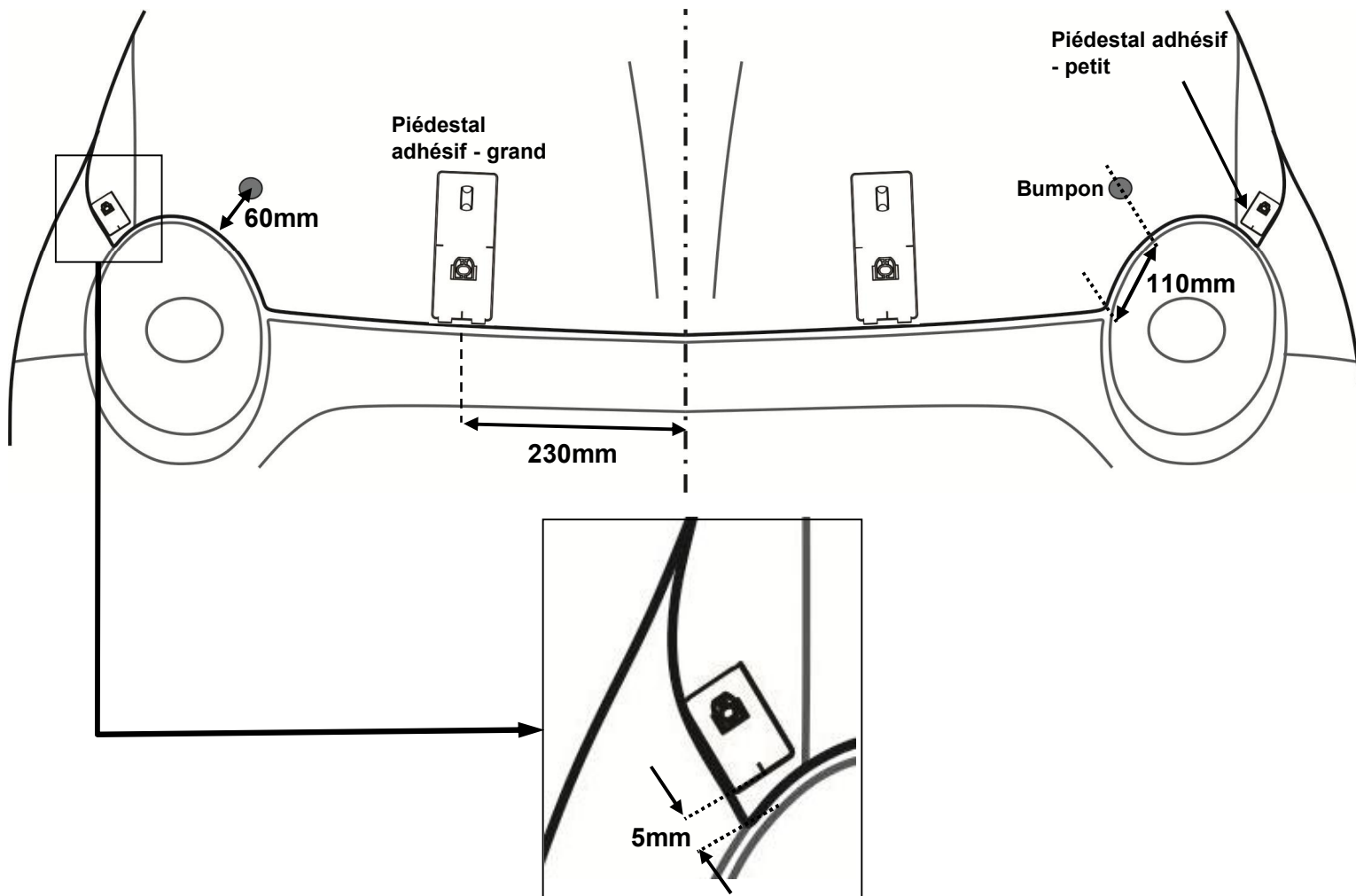
Outils requis

- 1 . Tournevis Phillips # 2 - longue jambe
 - 1 . Ruban
 - 1 . Ruban à mesurer



1. Assurez-vous que le capot est intérieur propre et sec et dehors.
2. Installez les bumpons suivant les indications de l'attention de l'illustration #1. : **Les bumpons doivent être installés sur le capot, pas sur le protecteur !!! Si les bumpons sont installés sur le protecteur**, ils porteront par la peinture.
3. Utilisez la trouville de mesure et marquez la ligne de centre du capot, où la moulure rencontre avec la surface de capot.
4. Marquez la position des 2 grands piédestaux relativement à la position de marque centrale.
5. Marquez la position des 2 petits piédestaux relativement au coin du capot (voir l'illustration #1)
6. Séchez l'ajustement les piédestaux utilisant le ruban pour les tenir en position. Employez la marque centrale sur le bord d'attaque du piédestal pour la mesure précise.
7. Séchez l'ajustement les petits piédestaux utilisant le ruban pour les tenir en position. Alignez le bord du piédestal parallèle avec le bord du capot.
8. Placez le protecteur de capot sur les piédestaux pour confirmer le positionnement approprié. Assurez que les trous dans le protecteur alignent avec ceux dans les piédestaux et confirmez le protecteur est porté sur le capot en mesurant le surplomb du protecteur sur les deux côtés du capot. La mesure devrait être la même des deux côtés +/- 2mm. Au besoin, remplacez les piédestaux ainsi toutes les positions d'attachement sont correctes et le protecteur est bien centré.
9. Décrivez le périmètre des piédestaux avec du ruban pour aider l'installation finale. Enlevez les piédestaux et nettoyez complètement le secteur décrit avec de l'alcool essuyant la garniture. Ceci s'assurera que toutes les cires, empreintes digitales et huiles sont enlevées de la surface de capot dans le secteur de liaison. Enlevez le support protecteur de l'adhésif sur les piédestaux, et l'installez sur la surface de capot. Après l'installation enlèvent le ruban et « mouillez dehors » la bande sur la surface de capot en appliquant la pression avec votre pouce autour de la surface des piédestaux.

Illustration n°1 - Bumpon et endroit adhésif de piédestal

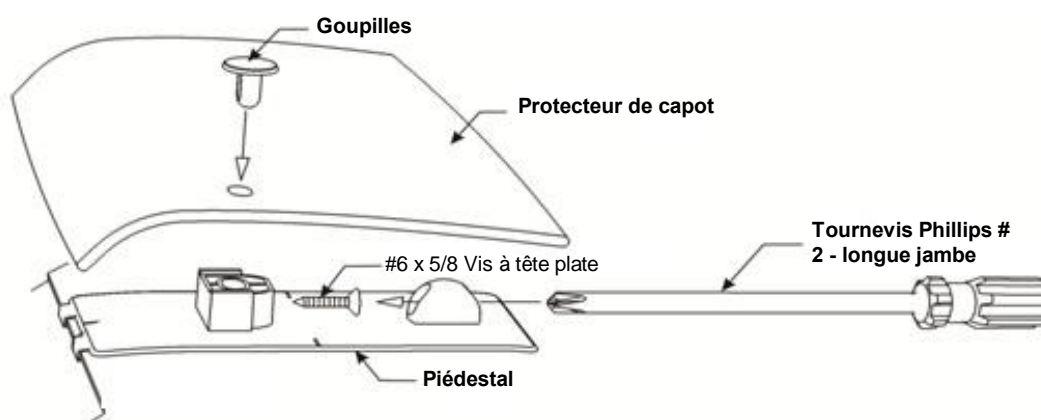


10. Engagez un #6 X 5/8 vis principale plate dans chaque piédestal quelques tours. Le bout de la vis ne doit pas dépasser dans le trou où la goupille d'attachement installera plus tard.
11. Placez le protecteur sur les piédestaux et laissez tomber une goupille par le protecteur et dans le piédestal. Maintenez la légère pression sur la goupille, d'assurer l'allocation des places appropriée des composants, tout en simultanément serrant la vis. Répétez pour des endroits restants de piédestal.

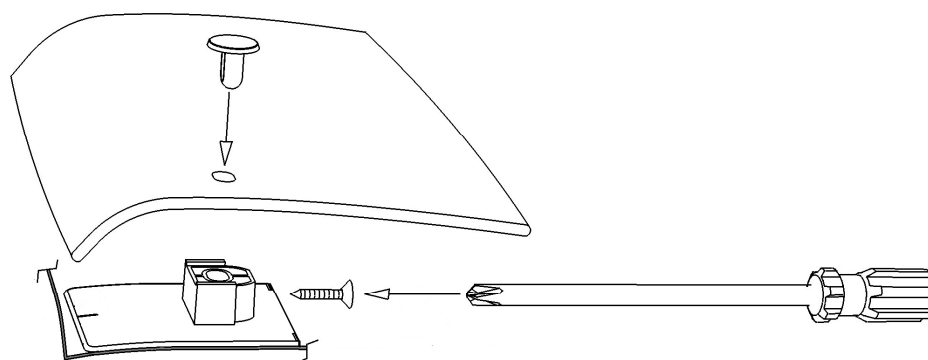
Note : L'installation appropriée du système adhésif de piédestal exige l'utilisation d'un tournevis #2 Phillips, de préférence avec un long axe. L'axe du tournevis doit s'adapter par le trou dans le piédestal. L'utilisation du tournevis correct facilitera une installation sans panne. N'essayez pas d'employer #1 ou plus petit tournevis Phillips ou aucun type de tournevis électrique. *Voir l'illustration#2*

Illustration n°3 - Le protecteur installent

Grande installation de piédestal



Petite installation de piédestal



INSTRUCTIONS DE SOIN

Nettoyez le protecteur avec un décapant doux de savon et de solution ou de plastique de l'eau seulement. N'employez pas les produits chimiques ou les dissolvants. Vérifiez périodiquement pour s'assurer que les bumpons sont en place et le protecteur est bloqué. Évitez d'employer les lavages de voiture automatiques. Ne tirez pas sur le protecteur en ouvrant ou en fermant le capot.