

Installation Instructions

Ford F250 2011- up

HARDWARE KIT

- 5 . Bumpons
- 9 . Abrasion pads
- 9 . Mounting clips
- 9 . Pins
- 9 . Screws
- 9 . L Brackets

TOOLS REQUIRED

- 1 . Phillips Screwdriver # 2
- 1 . Tape Measure

INSTALLATION INSTRUCTION

1. Ensure the hood is clean and dry inside and out.
2. Install the bumpons on the hood as shown in *illustration #1* **Attention: If bumpons are installed on the protector they will wear through the paint!!!!**
3. Insert a pin through the each of the five (5) holes in the hood protector above the grill and into a mounting clip. See *illustration #2 – Step 3*.
4. Center the protector on the hood and rest it on the bumpons and mounting clips.
5. Peel and fold five (5) abrasion pads in half over the edge of the hood under the five (5) mounting clips. See *illustration #2 – Step 5*
6. a) Starting with the innermost locations, insert a screw through an L-bracket and into each of the five (5) mounting clips. See *illustration #2 – Step 6a*.
- b) Ensure all components are properly seated together and that the protector is centered on the hood. Tighten the screws into the mounting clips. See *illustration #2, step 6b*.
7. **Repeat steps #3, 5, 6a and 6b for the remaining four (4) holes over the headlights.**
8. On some vehicles it may be necessary to adjust the hood bumpers and/or latch for proper clearance.

NOTE: Do not pull on the protector when opening or closing the hood.

CARE INSTRUCTIONS

Clean the protector with a either a mild soap/water solution or utilize a plastic cleaner. Do not use chemicals or solvents. Periodically check to make sure the bumpons are in place and that the protector is secure. **Avoid using automatic car washes.**

ILLUSTRATION #1 – BUMPON LOCATION

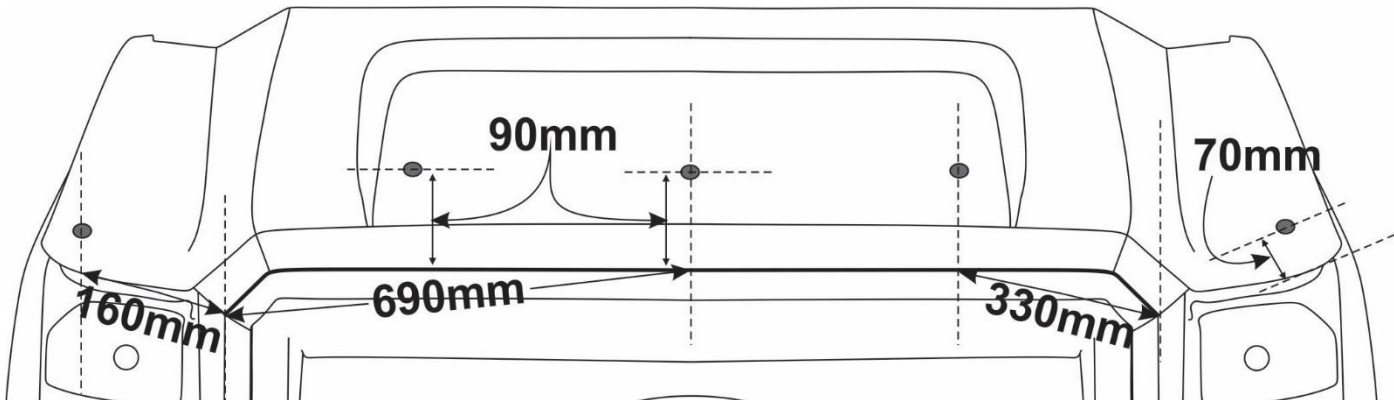
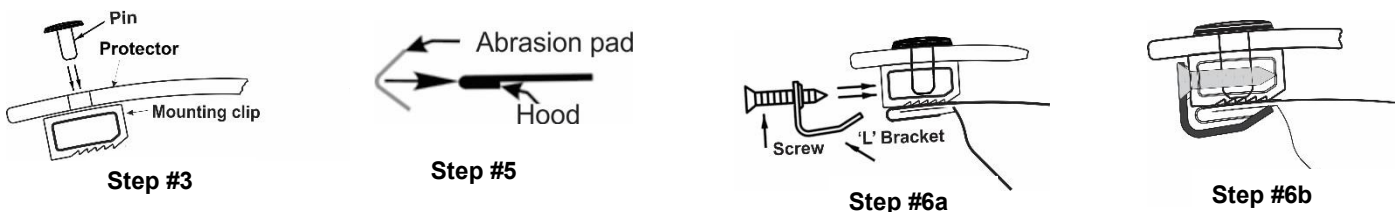


ILLUSTRATION #2 – CLIP CONFIGURATION – PATENT No. 6,892,427



Thank you for purchasing a hood protector. Retain this sheet for care instructions and kit information.

Instructions d'installation

Ford F250 2011- up

TROUSSE DE FIXATIONS

- 5 - Bumpons
- 9 - plaquettes d'abrasion
- 9 - Clips de fixation
- 9 - Goupilles
- 9 - Vis
- 9 - Supports 'L'

OUTILS REQUIS

- 1 - Tournevis Phillips # 2
- 1 - Ruban à mesurer

INSTRUCTIONS D'INSTALLATION

1. Assurez-vous que le capot est propre et sec à l'intérieur et à l'extérieur.
2. Installez les bumpons sur le capot comme indiqué dans l'illustration n ° 1 Attention: Si bumpons sont installés sur le protecteur qu'ils porteront à travers la peinture !!!!
3. Introduire une goupille à travers le chacun des cinq (5) des trous dans le capot de protection au-dessus de la grille et dans un clip de fixation. Voir l'illustration # 2 - Etape 3.
4. Centre le protecteur sur le capot et se reposer sur les bumpons et clips de montage.
5. Peel et plier cinq (5) plaquettes d'abrasion dans la moitié sur le bord de la hotte sous les cinq clips (5) de montage. Voir l'illustration # 2 - Etape 5
6. a) En commençant par les endroits les plus intimes, insérer une vis dans un "L" support et dans chacun des cinq clips (5) de montage. Voir l'illustration # 2 - Etape 6a.
b) Se assurer que tous les composants sont correctement assis ensemble et que le protecteur est centrée sur le capot. Serrer les vis dans les clips de montage. Voir l'illustration n ° 2, l'étape 6b.
7. Répétez les étapes # 3, 5, 6a et 6b pour les quatre (4) trous restants sur les phares.
8. Sur certains véhicules, il peut être nécessaire d'ajuster les pare-chocs de la hotte et / ou verrouiller un dégagement adéquat.

NOTE: Ne tirez pas sur le protecteur lors de l'ouverture ou la fermeture du capot. **INSTRUCTIONS POUR L'ENTRETIEN**

Nettoyez le protecteur avec une solution d'eau et de savon doux ou avec un nettoyant de plastique seulement. Ne pas utiliser de produits chimiques ou de dissolvant. S'assurer périodiquement que les butées sont toujours en place et que le protecteur est toujours bien retenu. Évitez de laver le véhicule dans les laves-autos automatiques.

ILLUSTRATION N°1 – EMBLACEMENT DES BUTÉES ET DES FIXATIONS

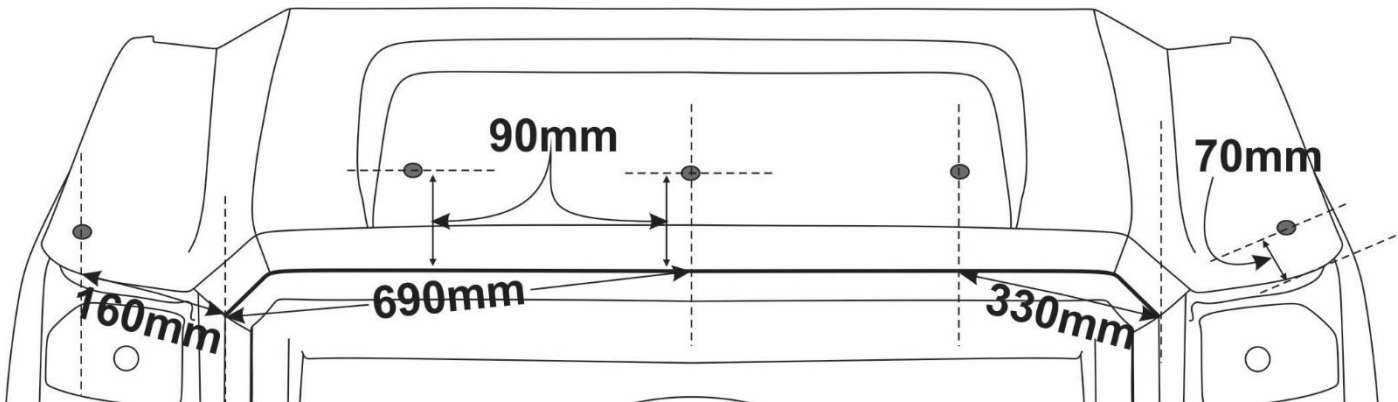
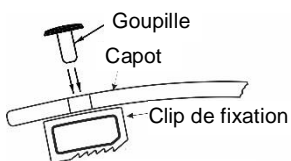
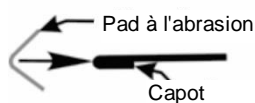


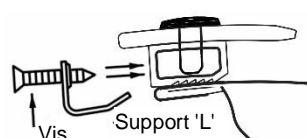
ILLUSTRATION N°2 – CONFIGURATION DE LA FIXATION – N° DE BREVET : 6,892,427



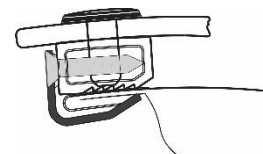
Étape #3



Étape #5



Étape #6a



Étape #6b

Merci de vous être procuré un protège capot en.
Conservez cette feuille pour les instructions et les renseignements concernant le nécessaire d'entretien.