

Hood Protector / *Protecteur de capot* Installation Instructions / Instructions d'installation

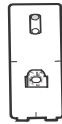
HD 9H12
2012-2016 Honda CR-V

PARTS LIST / LISTE DE PIÈCES

Hood protector / Protecteur de caot



Large pedestals (2)
Piédestaux adhésifs grande (2)



Small pedestals (4)
Piédestaux adhésifs petit (4)



Pins (6)
Goupilles (6)



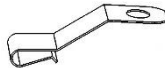
Head Screws (6)
De vis (6)



Anti-abrasion pads (6)
Tampons Film anti-abrasion petit (6)



Large metal mounting brackets (2)
Supports en métal grande (2)



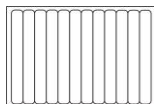
Small metal mounting brackets (4)
Supports en métal petit (4)



Surface cleaner (1)
Alcool essuyant des garnitures (1)



Re-usable tape strips (1)
Band de ruban (repositionnable) (1)



TOOLS AND SUPPLIES REQUIRED/ OUTILS REQUIS

Long shank Phillips screwdriver #2/ Tournevis à tête étoilée à
jambe longue n° 2

Tape measure/ Ruban à mesurer

Grease pencil/ Crayon gras

Masking tape/ Ruban-cache

Clean cloth or paper towel/ Chiffon propre ou une serviette en
papier

INSTALLATION TIPS

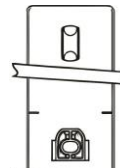
- Make sure the vehicle hood is clean and completely dry before installation.
- S'assurer que le véhicule est propre et complètement sec avant l'installation.
- This product uses a 3M adhesive that requires installation and curing temperatures of 15°C to 43°C (60°F to 110°F) for at least 1 hour to develop maximum adhesion to the surface. Failure to install this product at the proper temperature or allow adequate curing time before use is not covered under warranty.
- Ce produit utilise un adhésif 3M qui exige l'installation et des températures de durcissement de 15 ° à 43 ° C (60 ° à 110 ° F) pendant 1 heure pour développer une adhérence maximale à la surface du capot. Ne pas installer ce produit à la bonne température ou laisser le temps de séchage adéquat avant utilisation n'est pas couvert par la garantie.
- Proper installation of the adhesive pedestal system requires the use of a #2 Phillips screwdriver, preferably with a long shank. The shank of the screwdriver needs to fit through the hole in the pedestal. Use of the correct screw driver will facilitate a trouble free installation.
- Une installation correcte du système adhésif de piédestal nécessite l'utilisation d'un tournevis cruciforme # 2, de préférence avec une longue tige. L'arbre du tournevis doit passer à travers le trou dans le socle. L'utilisation du tournevis correcte facilitera une installation sans problème.



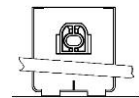
INSTALLATION

1. Using a tape measure and grease pencil, mark the center of the hood.
 - Use the feature lines on the hood or symmetrical holes on the underside of the hood to aid in finding the center of the hood.
 - En utilisant un crayon de ruban à mesurer et de graisse, marquer le centre de la hotte.
 - Utilisez les lignes caractéristiques sur les capot ou symétriques trous sur le dessous de la hotte pour aider à trouver le centre de la hotte.
2. Dry fit the adhesive pedestals using masking tape or the re-usable tape strips supplied to hold them in position.

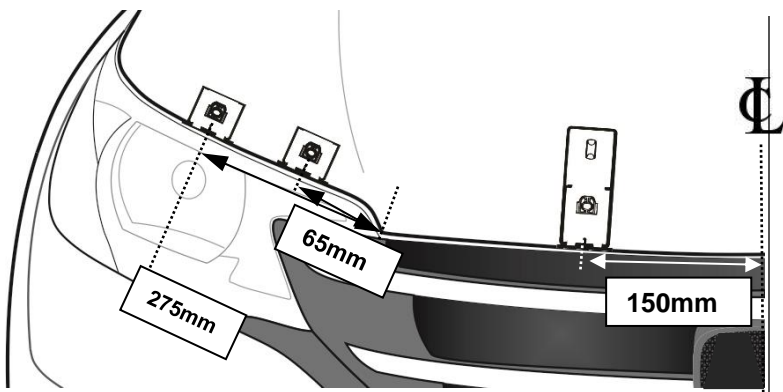
Répondre aux socles adhésifs utilisant du ruban adhésif ou des bandes de ruban réutilisables fournis à les maintenir en position à sec.



Large Pedestal / Piédestaux adhésifs grande

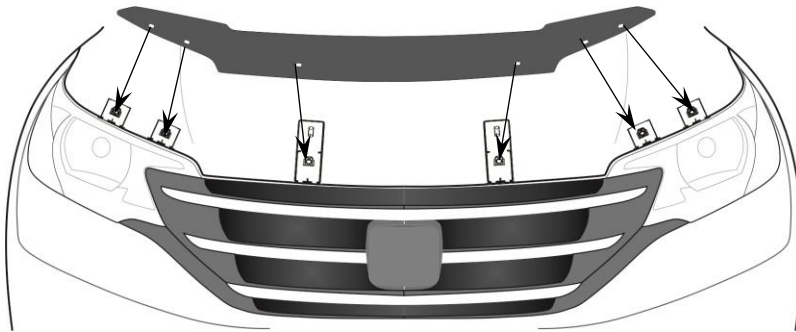


Small Pedestal / Piédestaux adhésifs petit



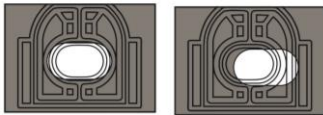
3. The positions of the pedestals are shown in the **illustration**. Use the center mark on the leading edge of the pedestals for accurate measuring. When correctly positioned, the fingers incorporated on the leading edge of the pedestal should contact the leading edge of the hood.

Les positions des piédestaux sont présentées dans l'illustration. Utiliser la marque de centre à la fine pointe des socles pour une mesure précise. Lorsqu'il est correctement positionné, les doigts sont intégrés à la fine pointe du socle doivent communiquer avec le bord d'attaque du capot.



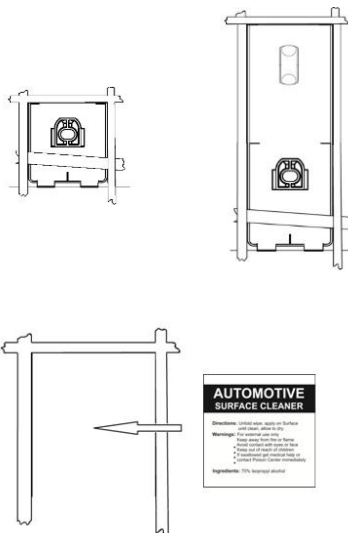
4. Place the hood protector on the pedestals to confirm proper positioning. Ensure the holes in the protector align with those in the pedestals and confirm the protector is centered on the hood by measuring the overhang of the protector at both sides of the hood. The measurement should be the same on both sides +/- 2mm. If necessary, reposition the pedestals so all attachment positions are correct and the protector is well centered.

Placez le protecteur de capot sur les socles pour confirmer le bon positionnement. S'assurer que les trous dans le dispositif de protection sont alignés sur ceux des socles et confirment le protecteur est centré sur le capot par la mesure de l'avancée du dispositif de protection des deux côtés de la hotte. La mesure devrait être la même sur les deux côtés +/- 2mm. Si nécessaire, repositionner les socles si toutes les positions de fixation sont corrects et le protecteur est bien centrés.



5. Remove the hood protector, and outline the perimeter of the pedestals with masking tape or the re-usable tape strips supplied.

Retirer le déflecteur de capot, puis délimiter le périmètre des piédestaux avec du ruban-cache ou de la bande de ruban repositionnable pour l'installation finale.



6. Remove the pedestals and thoroughly clean the outlined area with the automotive surface cleaner. Wipe dry with a soft cloth or paper towel. This will insure all wax, finger prints and oils are removed from the hood surface in the bonding area.

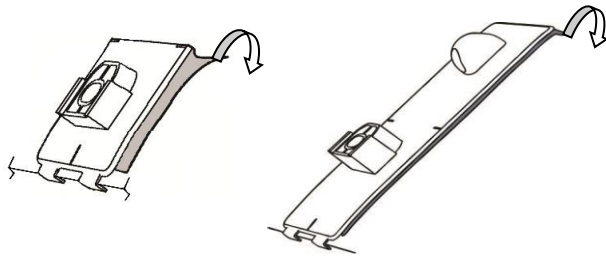


Important! Proper preparation of the hood surface will ensure maximum adhesive bond.

Retirez le piédestal et nettoyez soigneusement la zone délimitée avec le tampon d'alcool d'essuyage. Essuyer avec un chiffon propre ou une serviette en papier. Ceci assurera toute trace de cire, les empreintes digitales et les huiles sont retirées de la surface du capot dans la zone de collage.



Important! Une bonne préparation de la surface du capot assurera une adhérence maximale de l'adhésif.



7. Remove the protective backing from the adhesive on the pedestals and install on the hood surface.

Use caution to avoid contaminating adhesive surface

Tip: Hook the fingers on the pedestal over the hood edge and rotate the unit into position. After installation, remove the masking tape and “wet out” the adhesive to the hood surface by applying pressure with your thumb around the surface of the pedestals.

⚠ Important: “wetting out” of the pedestals will ensure maximum adhesive bond.

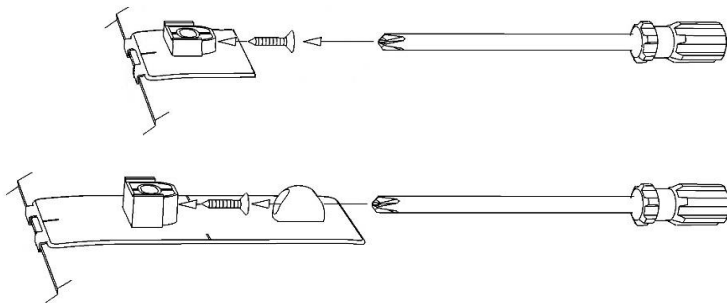
Un piédestal à la fois, retirer la pellicule protectrice de l'adhésif et installer sur la surface du capot.

Faites attention de ne pas contaminer la surface adhésive

Astuce: Accrocher les doigts sur le piédestal sur le bord du capot et faites tourner l'appareil en position.

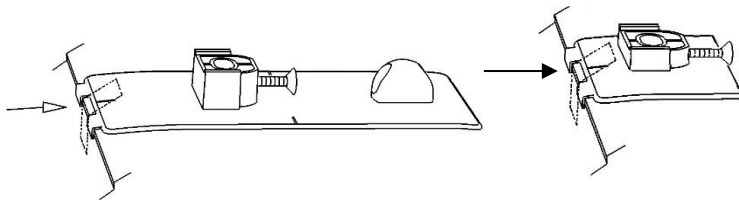
Après l'installation, enlever le ruban de masquage et "mouiller" le socle en appliquant une pression avec le pouce autour de la surface des piédestaux.

Important: "mouillage à« des socles assurera une adhérence maximale adhésif



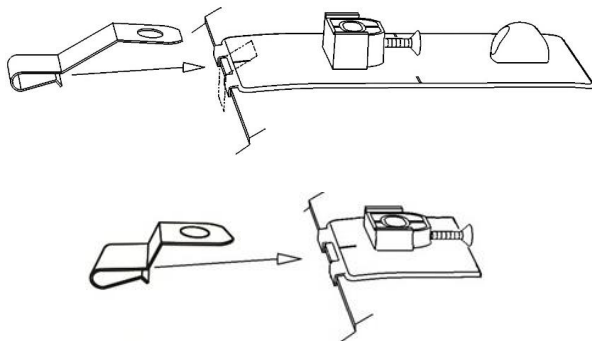
8. Start a screw (6 x 5/8") into each pedestal a few turns. The tip of the screw must not protrude into the hole where the attachment pin will install later.

Insérer une à tête plate vis (5/8 po.) n° 6 dans chaque piédestal, puis la tourner en quelques mouvements. La pointe de la vis ne doit pas pénétrer dans le trou où l'épingle de fixation s'installera plus tard.



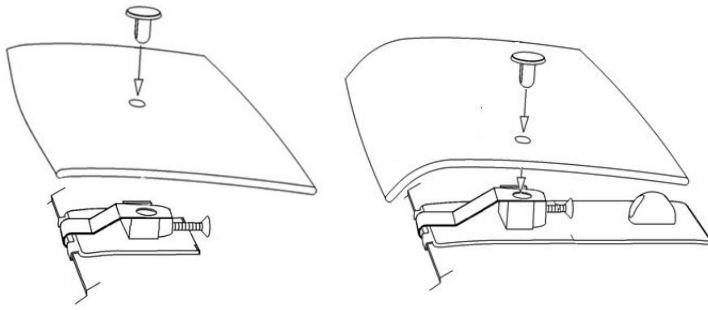
9. Peel and fold an anti-abrasion pad in half over the hood edge between the fingers on each pedestal.

Décoller et plier en deux le tampon à pellicule anti-abrasive sur le rebord du capot entre les crochets du piédestal.



10. Push a metal mounting bracket over the hood edge on top of the anti-abrasion pad installed previously. Ensure the bracket is fully engaged over the hood edge and the hole in the bracket is aligned with the hole in the pedestal.

Installer un support de montage en métal sur le rebord du capot et sur le tampon à pellicule anti-abrasive monté antérieurement. S'assurer que le support est bien fixé sur le rebord du capot et que le trou dans le support est aligné avec le trou dans le piédestal.



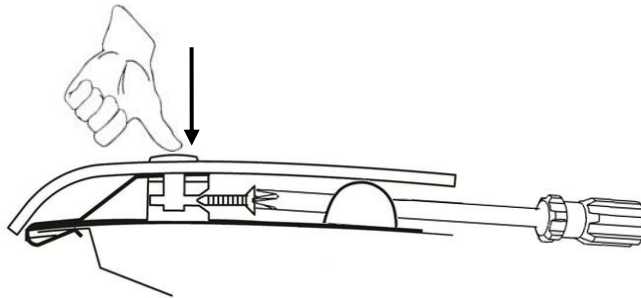
- Place the protector on the pedestals and, starting at the middle locations, install a pin through the protector and into the pedestal. Maintain slight pressure on the pin to ensure proper seating of the components, while simultaneously tightening the screw a few turns. Repeat for remaining pedestal locations.

NOTE: Only tighten screws a few turns so the pins are held in place but there is still some movement of the protector as this assists in final alignment of all attachment positions.



Placez le protecteur sur le piédestal et à partir de la position centrale installer une broche à travers le dispositif de protection et dans le socle. Maintenir une légère pression sur la goupille pour assurer un bon positionnement des composants, tout en serrant simultanément la vis de quelques tours. Répétez l'opération pour autres endroits sur pied.

NOTE: Ne serrer les vis de quelques tours afin que les broches sont maintenues en place mais il ya un certain mouvement de la protection que ceci aide à l'alignement final de toutes les positions de fixation.

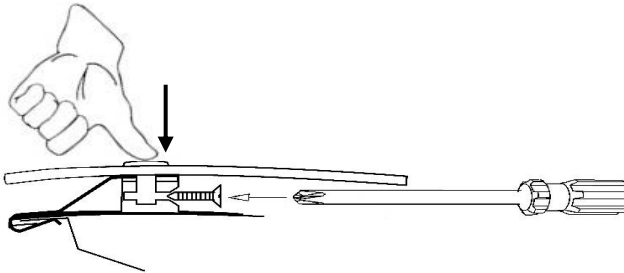


- Starting at the center location tighten all the screws that were loosely installed in step 11.

NOTE: To allow the adhesive to cure do not wash the vehicle for 24 hrs. Please inform the customer of this.

À partir de l'emplacement du centre serrer toutes les vis qui ont été lâchement installés à l'étape 11.

NOTE: Pour permettre adhésif pour guérir ne pas laver votre véhicule pendant 24 heures. S'il vous plaît informer le client de cette.



CARE / SOINS

Hand clean the protector using a mild soap and water solution or plastic cleaner only. Avoid automatic car wash equipment where a brush and/or soft cloth come in contact with the hood protector. Touch-less style automatic car wash equipment is less likely to harm the hood protector.

Main nettoyer le protecteur en utilisant un savon doux et de l'eau ou un nettoyant plastique seulement. Évitez l'équipement automatique de lavage automobile où une brosse et / ou un chiffon doux entrent en contact avec le protecteur de la hotte. Équipements de lavage automobile automatique Touchez-moins de style est moins susceptible de nuire à la protection de la hotte.

SERVICE / SERVICE

Periodically check to confirm the protector is securely attached to the hood.

Vérifiez périodiquement pour confirmer le protecteur est solidement fixé à la hotte.

WARNINGS / MISES EN GARDE

Do not pull/push on the hood protector when opening/closing the hood.

Ne tirez pas / push sur le protecteur lors de l'ouverture fermeture du capot.