

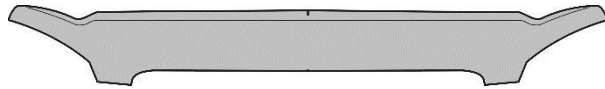
# Hood Protector

# HD-9K05

## Installation Instructions

## Honda Odyssey (05-07)

### PARTS LIST



Hood Protector

6 – Anti-abrasion pads



6 – Bumpons



6 – Clip bodies



6 – Pins



6 – Screws



6 – 'L' Brackets



### TOOLS AND SUPPLIES REQUIRED

Medium Phillips Screwdriver (#2)

Tape Measure

### CARE

Clean the protector with a mild soap and water solution or plastic cleaner only. Do not use chemicals or solvents.

### SERVICE

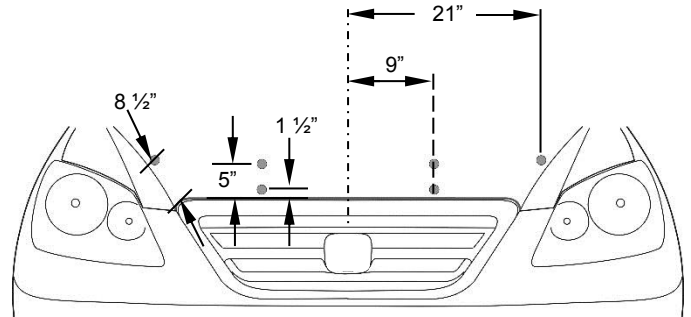
Periodically check to make sure that the bumpons are in place and that the protector is secure.

### RECOMENDATIONS

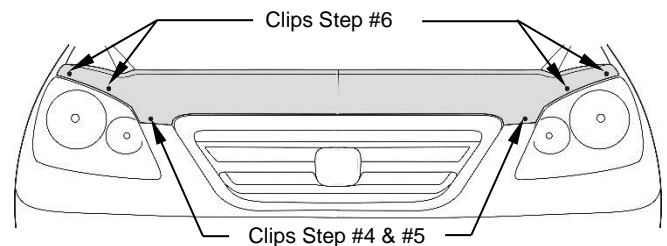
Avoid using automatic car washes. Do not pull on the protector when opening or closing the hood.

### INSTALLATION

1. Be sure that the hood is clean and dry inside and out. Open the hood of the vehicle.
2. Install the six (6) bumpons as shown. **Attention: the bumpons must be installed on the hood, not on the protector!!!** If the bumpons are installed on the protector, they may wear through the paint.



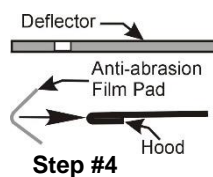
3. Center the protector on the hood, resting on the bumpons.
4. Peel and fold an anti-abrasion film pad in half over the edge of the hood, underneath each of the two (2) inner holes in the protector. See "Clip Configuration" Illustration below – Step #4.



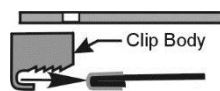
- 5.a) Place a clip over the anti-abrasion film pad on the edge of the hood as shown below in "Clip Configuration" Illustration below – Step 5a.
- 5.b) Insert a pin through the protector into the clips. See "Clip Configuration" Illustration below – Step 5b.
- 5.c) Insert a screw through an 'L'-bracket and into the clip. See "Clip Configuration" Illustration below – Steps 5c & 5d.
- 5.d) Make sure all the components are well seated together, the protector is centered on the hood, and then tighten the screw into the clip.
6. **Repeat steps #4 and #5 for the other four (4) holes.**
7. On some vehicles it may be necessary to adjust the hood bumpons and/or latch for proper clearance.

**Note: Do not pull on the protector when opening or closing the hood.**

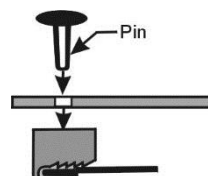
### Clip Configuration – Patent No. 6,892,427



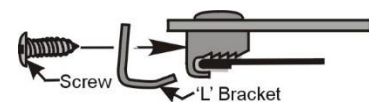
Step #4



Step #5a



Step #5b



Step #5c & 5d

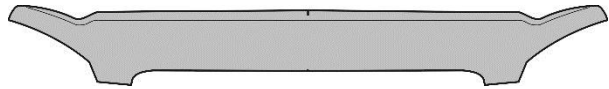
# Protège-capot

## HD-9K05

### Instructions d'installation

### Honda Odyssey (05-07)

#### LISTE DE PIÈCES



Protège-capot

6 – Tampons anti-abrasifs 3M



6 – Grosses butées



6 – Agrafes noires



6 – Épingles noires



6 – Vis à têtes plate (n° 6 x 5/8 po.)



6 – Braquets en forme « L »



#### OUTILS ET MATÉRIAUX REQUIS

Moyen tournevis à embout étoilé (Philips n° 2)

Ruban à mesurer

#### MAINTENANCE

Nettoyer le protège-capot avec une solution faite d'eau et de savon doux ou avec un nettoyant de plastique seulement.

#### SERVICE

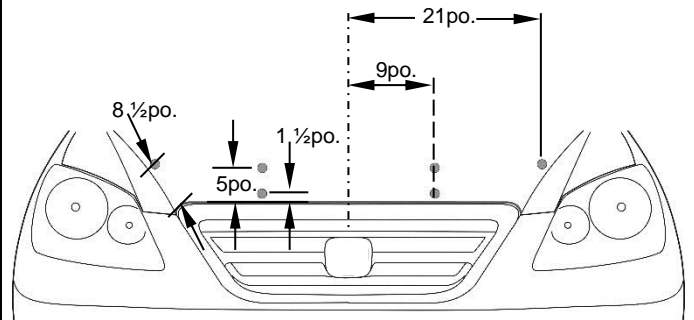
S'assurer périodiquement que les butées sont toujours en place et que le protège-capot est toujours bien retenu.

#### RECOMMANDATIONS

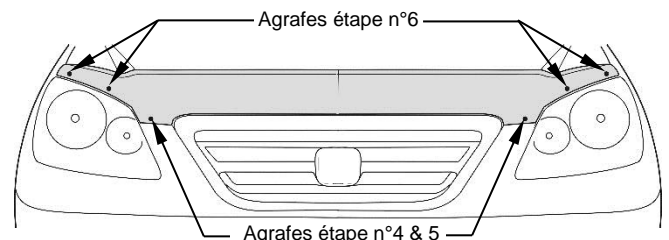
Ne pas utiliser de produits chimiques ou de dissolvants. Éviter de laver le véhicule dans un lave-auto automatique. Ne pas tirer sur le protège-capot pour ouvrir ou fermer le capot.

#### INSTALLATION

1. S'assurer que le capot est propre à l'intérieur comme à l'extérieur. Ouvrir le capot du véhicule.
2. Installer les six (6) butées comme illustré ci-dessus. **Attention : Les butées doivent être posées sur le capot et non sur le protège-capot!!!!** Si les butées sont installées sur le protège-capot, elles peuvent endommager la peinture.



3. Centrer le protège-capot sur le capot restant sur les butées.



4. Peler et plier en deux les tampons anti-abrasifs sur la bordure avant du capot en dessous des (2) deux trous inférieurs du protège-capot. Voir « Configuration de l'agrafe » illustrations – étape n°4.
- 5.a) Monter une agrafe sur chaque tampon anti-abrasif sur la bordure du capot. Voir l'illustration – étape n°5a.
- 5.b) Insérer une épingle au travers du protège-capot et dans l'agrafe. Voir « Configuration de l'agrafe » illustrations – étape n°5b.
- 5.c) Insérer une vis (n°6 x 5/8 po.) au travers du braquet en forme «L» et dans l'agrafe. Voir « Configuration de l'agrafe » illustrations – étapes n°5c et n°5d.
- 5.d) S'assurer que tous les composants sont bien installés sur le capot et serrer le vis dans l'agrafe.
6. **Répéter les étapes n°4 et n°5 pour les autres trous.**
7. Sur certains véhicules, il peut-être nécessaire d'ajuster les butées du capot et (ou) la fermeture du capot pour obtenir un bon dégagement.

**Important: Ne jamais se servir du protège-capot pour ouvrir ou fermer le capot.**

#### Configuration de l'agrafe – N° de brevet : 6,892,427

