

# HOOD PROTECTOR

Honda Ridgeline 2006 -

HDW 9L 05

## Hardware Kit

- 5 – Large Bumpons
- 6 – Clip Bodies
- 6 – Pins
- 6 – #6 x 5/8" Truss Head Screws
- 6 – 'L' Brackets
- 6 – 3M Anti-Abrasion Film Pad

## Tools Required

- 1 – Phillips Screwdriver #2



## Installation

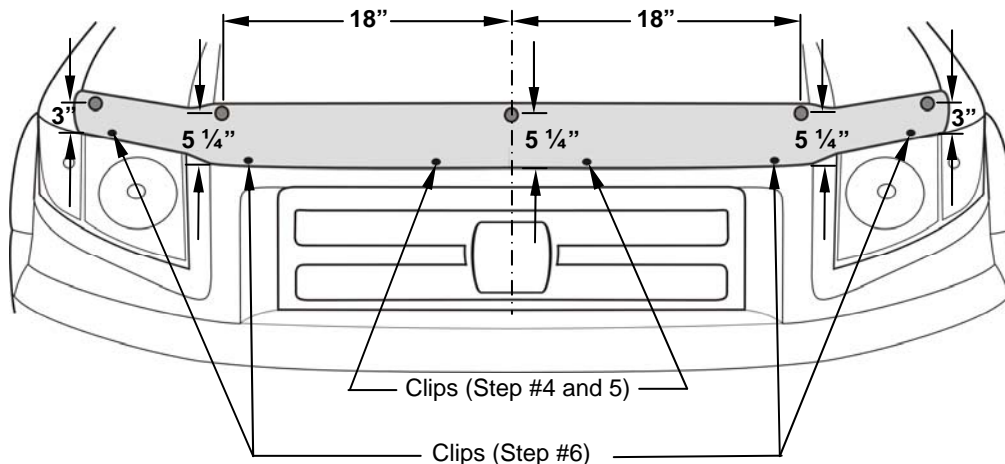
1. Be sure that the hood is clean and dry inside and out. Release the hood of the vehicle, but do not open it.
2. Install the bumpons as shown in *Illustration #1*. **Attention: The bumpons must be installed on the hood not the protector!!!!** If the bumpons are installed on the protector, they will wear through the paint.
3. Center the protector on the hood, resting on the bumpons.
4. Peel and fold an anti-abrasion film pad in half over the edge of the hood, underneath each of the two (2) inner holes in the protector. See *Illustration #2 – Step #4*.
- 5.a) Place a clip over each of the anti-abrasion film pads on the edge of the hood as shown in *Illustration #2 – Step #5a*.
- b) Insert a pin through the protector into each of the clips. See *Illustration #2 – Step #5b*.
- c) Insert a #6 x 5/8" screw through an 'L'- bracket and into the clip. See *Illustration #2 – Step #5c & 5d*.
- d) Make sure all the components are well seated together; the protector is centered on the hood, and then tighten the screws into the clips.
6. Repeat steps #4 and #5 for the other four (4) holes.
7. On some vehicles it may be necessary to adjust the hood bumpers and/or latch for proper clearance.

**Note: Do not pull on the protector when opening or closing the hood.**

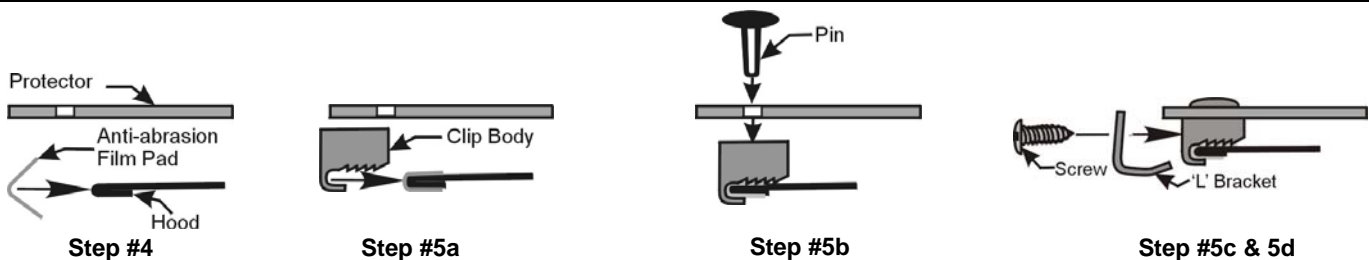
## Care Instruction

Clean the protector with a mild soap and water solution or plastic cleaner only. Do not use chemicals or solvents. Periodically check to make sure that the hardware is in place and that the protector is secure. Avoid using automatic car washes. Do not pull on the protector when opening or closing the hood.

## Illustration #1: Bumpson and Clip Location



## Illustration #2: Clip Configuration – Patent No. 6,892,427



Thank you for purchasing a hood protector. Retain this sheet for care instructions and kit information

Rev2.100129

## Sachet de fixation

- 5 – Grosses butées
- 6 – Agrafes noires
- 6 – Vis à têtes fraisées (n°6 x 5/8po.)
- 6 – Braquets en forme «L»
- 6 – Épingle noires
- 6 – Tampons abrasifs 3M

## Outils requis

- 1 – Tournevis à embout étoilé n°2



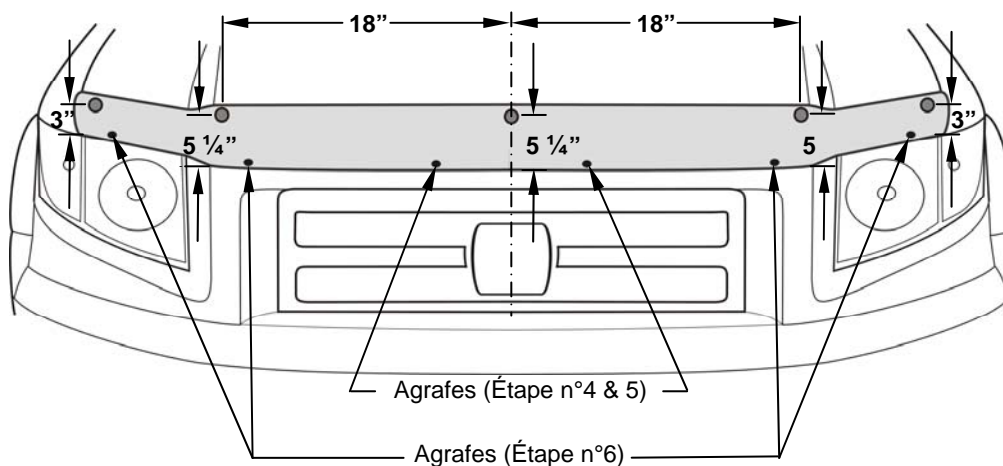
## Installation

1. S'assurer que le capot est propre et sec à l'intérieur comme à l'extérieur. Déclencher le capot mais ne pas l'ouvrir.
  2. Installer les butées sur le capot tel qu'indiqué à l'illustration n°1. **Attention: Les butées doivent être installées sur le capot et non sur le protecteur!!!!** Si les butées sont installées sur le protecteur, elles useront la peinture.
  3. Centrer le protecteur sur le capot restant sur les butées.
  4. Peler et plier en deux les tampons anti-abrasifs sur la bordure avant du capot en dessous des deux (2) trous inférieurs. Voir l'illustration n°2 – étape n°4.
  - 5.a) Monter une agrafe sur chaque tampon anti-abrasif sur la bordure du capot. Voir l'illustration n°2 – étape n°5a.
  - b) Insérer une épingle au travers du protecteur et dans l'agrafe. Voir l'illustration n°2 – étape n°5b.
  - c) Insérer une vis (n°6 x 5/8 po.) au travers d'une rondelle, au travers du braquet en forme «L» et dans l'agrafe. Voir l'illustration n°2 – étape n°5c et n°5d.
  - d) S'assurer que tous les composants sont bien installés sur le capot et serrer les vis dans les agrafes.
  6. Répéter les étapes n°4 et n°5 pour les autres trous.
  7. Sur certains véhicules, il peut être nécessaire d'ajuster les butées de capot et/ ou la fermeture du capot pour obtenir un bon dégagement.
- Important: Ne jamais se servir du protecteur pour ouvrir ou fermer le capot.**

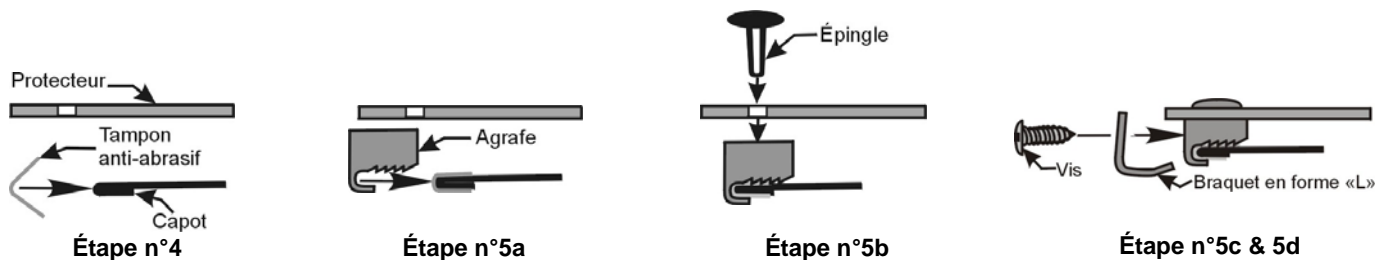
## Instruction pour l'entretien

Nettoyer le protecteur avec une solution faite d'eau et de savon doux ou avec un nettoyant de plastique seulement. Ne pas utiliser de produits chimiques ou de dissolvants. S'assurer périodiquement que les fixations sont toujours en place et que le protecteur est toujours bien retenu. Éviter de laver le véhicule dans un lave-auto automatique. Ne pas tirer sur le protecteur pour ouvrir ou fermer le capot.

## Illustration n°1: Emplacement des butées et des agrafes



## Illustration n°2: Configuration de l'agrafe – N° de brevet : 6,892,427



Merci de vous être procuré un protecteur.  
Conserver cette feuille pour les instructions d'entretien et les renseignements concernant le nécessaire d'installation.