

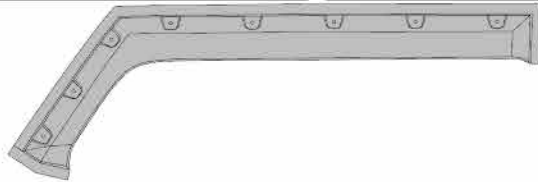



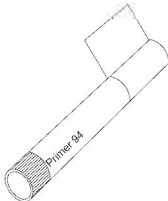
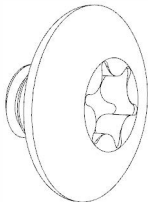
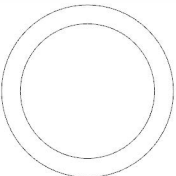
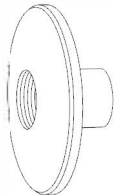
# Jeep Wrangler JK 2007-2018 2 Door


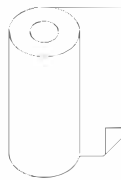
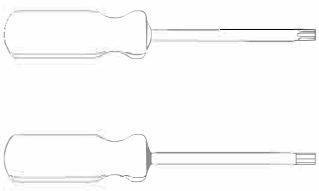
# TV 7W07-2

<p><b>INSTALLATION ASSISTANCE</b></p> <p>If any installation hardware is missing or lost, or you have any problems or questions during the installation of your new product, please contact the manufacturer for assistance. Do not contact your retailer.</p>	<p><b>WARRANTY REGISTRATION</b></p> <p>After completing the installation of your new product, please contact the manufacturer to register your warranty. This validates your warranty in the event you have any future concerns with your product.</p>
<p><b>ASISTENCIA DE INSTALACIÓN</b></p> <p>Si alguna pieza de instalación esta faltante o perdida, o tiene algún problema o pregunta durante la instalación de su nuevo producto, por favor contacte el fabricante para asistencia. No contacte su vendedor.</p>	<p><b>GARANTÍA DE REGISTRACIÓN</b></p> <p>Después de completada la instalación de su nuevo producto, por favor contacte su minorista para registrar su garantía. Esto valida su garantía en caso de que tenga una preocupación futura con su producto.</p>
<p><b>ASSISTANCE D'INSTALLATION</b></p> <p>Si le matériel d'installation est manquant ou perdu, ou si vous avez des problèmes ou des questions lors de l'installation de votre nouveau produit, veuillez contacter le fabricant pour obtenir de l'aide. Ne contactez pas votre revendeur.</p>	<p><b>ENREGISTREMENT DE GARANTIE</b></p> <p>Après avoir terminé l'installation de votre nouveau produit, veuillez contacter le fabricant pour enregistrer votre garantie. Ceci valide votre garantie dans le cas où vous auriez des problèmes avec votre produit.</p>
	

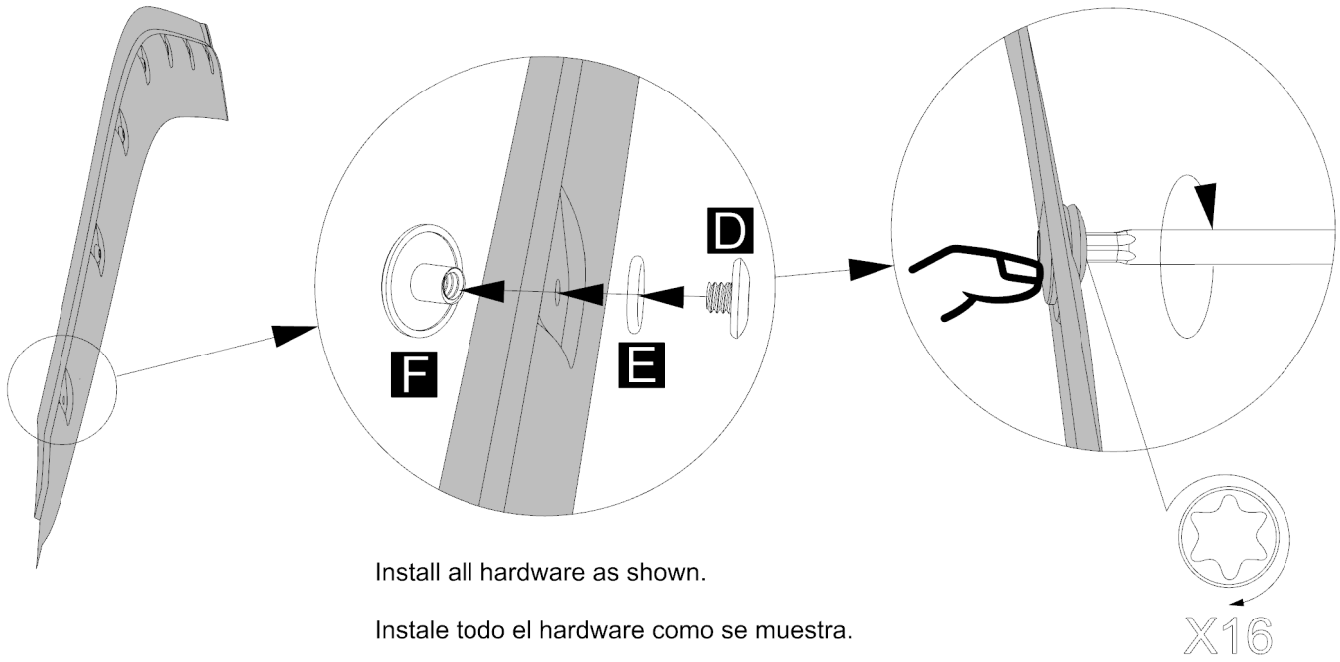


**A** 2x

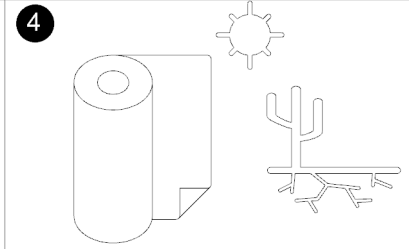
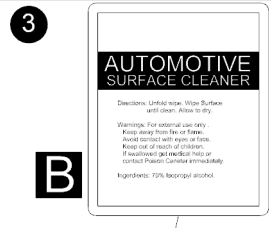
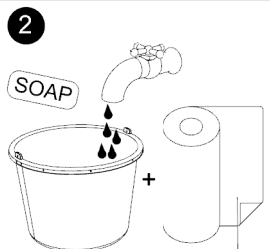
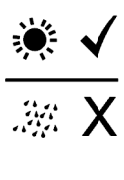
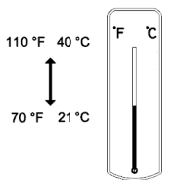
					
<b>B</b> 2x	<b>C</b> 1x	<b>D</b> 16	<b>E</b> 16x	<b>F</b> 16x	

		 <p>T20 TORX OR 5/32 ALLEN</p>
---	---	---

**1** X16



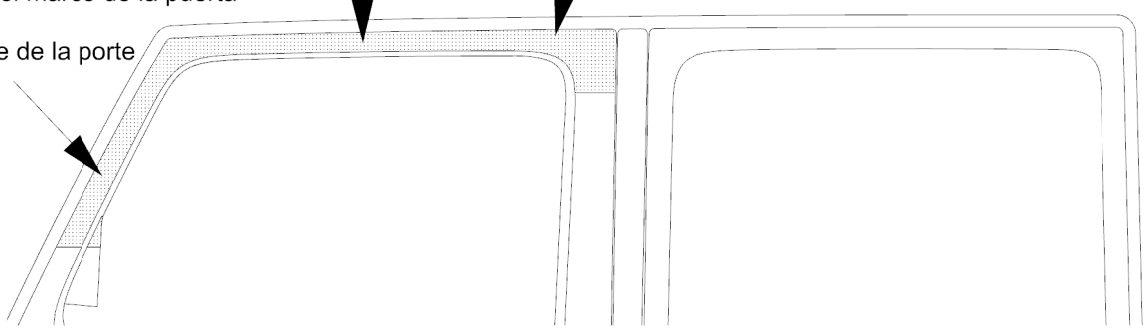
Install all hardware as shown.  
 Instale todo el hardware como se muestra.  
 Installez tout le matériel comme indiqué.



Top of the door frame

Parte superior del marco de la puerta

Dessus du cadre de la porte



Clean and dry mounting areas- both sides of the vehicle  
 Áreas de montaje limpias y secas - ambos lados del vehículo  
 Nettoyez et asséchez les emplacements d'assemblage - des deux côtés du véhicule

- 5** Prime edge of mirror base and black vinyl door trim only!  
Prime both sides of the vehicle!

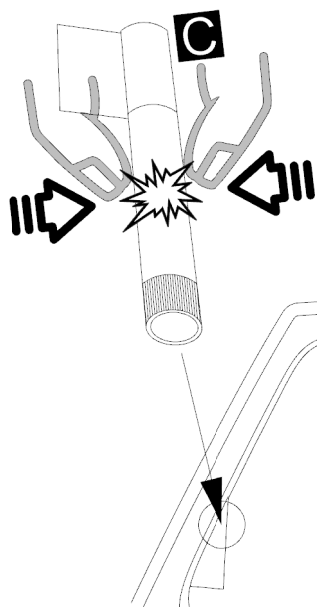
Apliqué en el borde de la base del espejo y el borde de la puerta de vinilo negro solamente!  
Imprima ambos lados del vehículo!

Apprêtez seulement le bord de la base du miroir et la garniture de porte en vinyle noir !  
Apprêtez les deux côtés du véhicule!

1. Squeeze tube in the middle to break inner ampule.
2. Prime areas shown.
3. Allow 5 min to dry.

1. Apriete el tubo en el medio para romper la ampolla interna.
2. Áreas principales mostradas.
3. Deje secar durante 5 minutos.

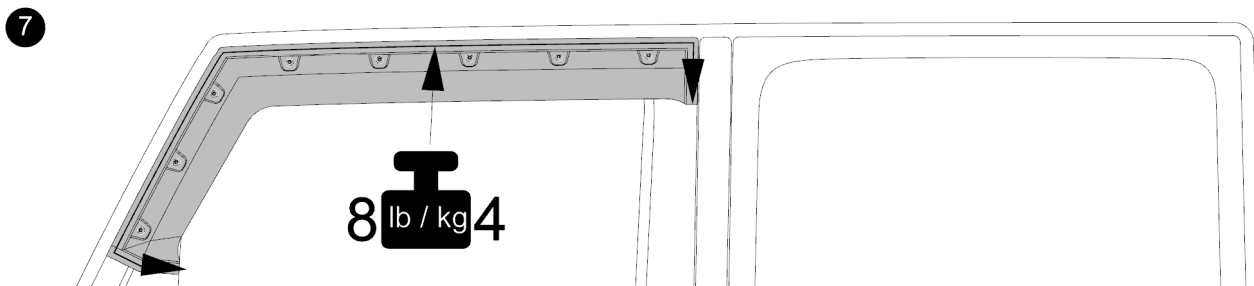
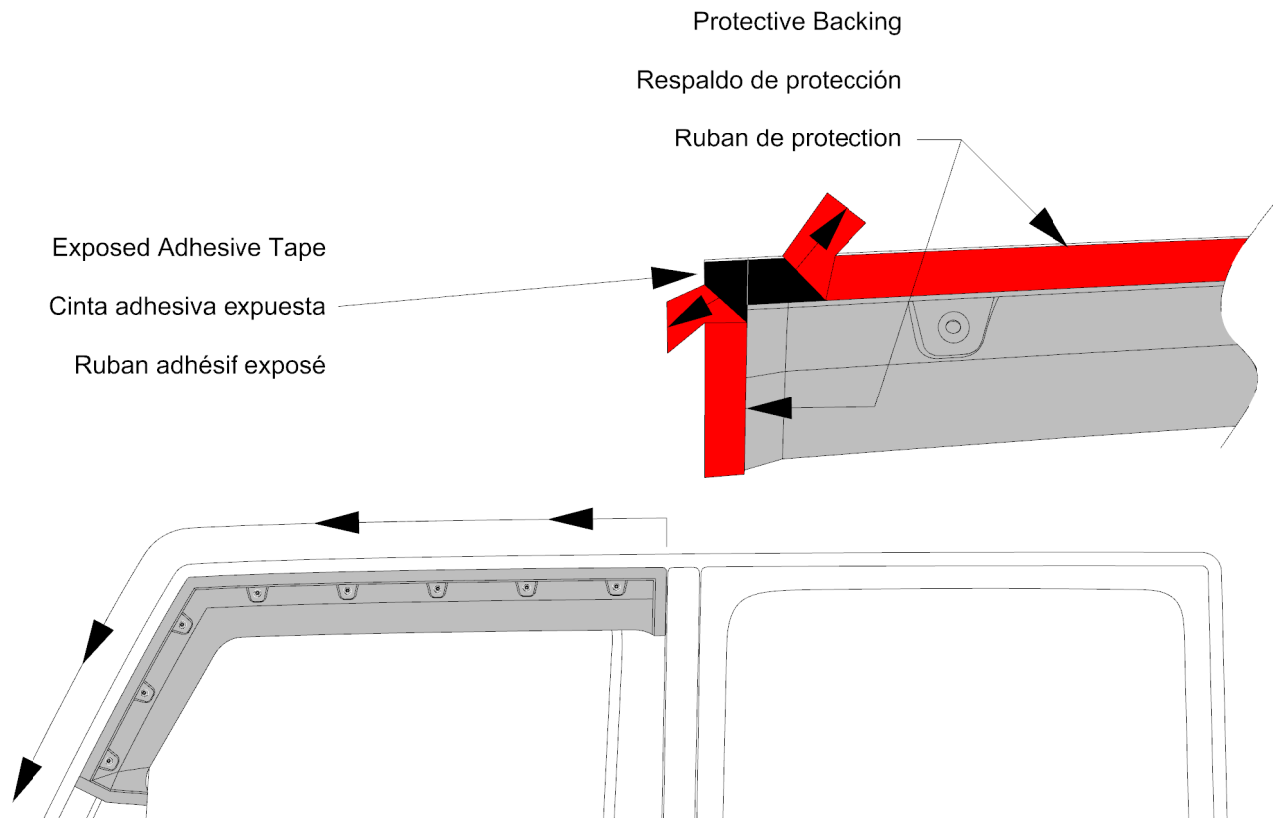
1. Pincez le tube au milieu pour casser l'ampoule interne.
2. Les zones principales indiquées.
3. Laissez sécher 5 min.



- 6 Install the front visor, start at the rear of the door as shown. Working from the rear of the visor remove the red backing while pressing the visor in place in alignment with the top of the door frame.

Instale el visor frontal, comience por el trasera de la puerta como se muestra. Trabajando desde la parte trasera de la visera retire el protector rojo. retroceda mientras presiona la visera en su lugar en alineación con la parte superior del marco de la puerta.

Installez la visière avant, commencez à arrière de la porte comme indiqué. En travaillant de l'arrière de la visière, retirez le rouge en appuyant sur la visière en place dans l'alignement du haut du cadre de la porte.



Press firmly along the entire flange.  
Presione firmemente a lo largo de toda la pestaña.  
Appuyez fermement le long de toute la bride.

- 8 Repeat steps 6-7 for the passenger side.  
Repita los pasos 6-7 para el lado del pasajero.  
Répétez les étapes 6 à 7 pour le côté passager.